



IMPERIAL BEATSMAN 2

Stereo speaker attivo

GUIDA RAPIDA PER L'UTILIZZO



Il simbolo CE presente sull'apparecchio garantisce la conformità del prodotto con le Direttive Europee sulla sicurezza, la compatibilità elettromagnetica e la segnaletica. Il relativo certificato di conformità può essere richiesto a: Mediasat Srl, Via Enrico Fermi 34 I-39100 Bolzano (BZ).



Ai sensi dell'art. 13 del decreto legislativo 25 luglio 2005, n. 15 "Attuazione delle Direttive 2002/95/CE, 2002/96/CE e 2003/108/CE, relative alla riduzione dell'uso di sostanze pericolose nelle apparecchiature elettriche ed elettroniche, nonché allo smaltimento dei rifiuti".



Il simbolo del cassonetto barrato riportato sull'apparecchiatura indica che il prodotto alla fine della propria vita utile deve essere raccolto separatamente dagli altri rifiuti.

L'utente dovrà, pertanto, conferire l'apparecchiatura giunta a fine vita agli idonei centri di raccolta differenziata dei rifiuti elettronici ed elettrotecnici, oppure riconsegnarla al rivenditore al momento dell'acquisto di una nuova apparecchiatura di tipo equivalente, in ragione di uno a uno. L'adeguata raccolta differenziata per l'avvio successivo dell'apparecchiatura dismessa al riciclaggio, al trattamento e allo smaltimento ambientalmente compatibile contribuisce ad evitare possibili effetti negativi sull'ambiente e sulla salute e favorisce il riciclo dei materiali di cui è composta l'apparecchiatura.

Informazione agli utenti ai sensi del decreto legislativo 20 novembre 2008, n. 188 "Attuazione della direttiva 2008/103/CE concernente pile, accumulatori e smaltimento dei relativi rifiuti".

Il vostro telecomando necessita di batterie. Non mescolate diversi tipi di batterie e non utilizzate batterie vecchie e nuove allo stesso tempo. Non utilizzate batterie ricaricabili. Al fine di evitare possibili rischi di esplosioni, rispettate le polarità indicate all'interno del vano batterie. Sostituitele solo con il tipo specificato nel vano batterie. Non gettatele nel fuoco, non ricaricatele. Se non utilizzate il telecomando per un lungo periodo, togliete le batterie. Rispettate l'ambiente e la legge! Le batterie devono essere raccolte separatamente dagli altri rifiuti!

Lo smaltimento abusivo del prodotto da parte dell'utente comporta l'applicazione delle sanzioni amministrative di cui al D. Lgs. n. 22/1997 (articolo 50 e seguenti del D. Lgs. n. 22/1997).

Il costruttore garantisce che questo prodotto sarà privo di difetti di costruzione o materiale in condizioni di uso normale per un periodo di ventiquattro mesi, fatta salva l'osservanza delle istruzioni di utilizzo e manutenzione. La garanzia decorre dalla data di acquisto dell'apparecchio presso il rivenditore.

Condizioni di garanzia

1. Qualora fosse necessario usufruire delle prestazioni di garanzia siete pregati di rivolgervi al rivenditore presso il quale avete acquistato l'apparecchio.
2. Per potere usufruire della garanzia, l'utente dovrà presentare la prova di acquisto del prodotto costituita dalla copia della fattura originale oppure dallo scontrino rilasciato dal rivenditore o da una relativa conferma. Il numero di serie dell'apparecchio deve essere leggibile.
3. Il centro assistenza a suo insindacabile giudizio si riserva di assolvere i propri obblighi riparando o sostituendo il prodotto, se necessario, anche con un prodotto con prestazioni identiche o superiori, oppure sostituendo le parti difettose. Prestazioni di garanzia, riparazione o sostituzione di singole parti o di componenti non comportano un prolungamento del periodo di garanzia originario. Dopo la riparazione le parti sostituite permangono direttamente presso il centro assistenza convenzionato.
4. La garanzia è limitata ai difetti di materiale e costruzione. Ciò esclude:
 - controlli periodici, tarature, aggiornamenti software, manutenzione, sostituzione di parti soggette a normale usura;
 - danni causati da incidenti, negligenza, modifiche, uso improprio o da una installazione non eseguita a regola d'arte;
 - danni causati da fulmini, sovratensioni, liquidi, fuoco, atti di guerra, atti vandalici, messa a terra non corretta/ insufficiente o assente, areazione insufficiente oppure da altre cause non imputabili al produttore;
 - danni causati da interventi di riparazione effettuati da centri di assistenza non autorizzati/persone non autorizzate e/o dall'utilizzo di parti di ricambio non originali;
 - prodotti sui quali l'etichetta riportante il numero di serie è stata rimossa o resa illeggibile;
 - spese di viaggio e costi derivanti dalla disinstallazione/installazione dell'apparecchio.
5. Spese derivanti da interventi di riparazione in garanzia effettuati da centri di servizio non autorizzati o da persone non autorizzate non vengono rimborsate.
6. Tutte le spese relative ad interventi e richieste alla cui base non vi sia un difetto del prodotto sono a carico dell'utente. Ciò vale anche per gli oneri legati all'installazione ed all'illustrazione delle norme d'uso dell'apparecchio.
7. Il produttore declina qualsiasi responsabilità legata alla perdita indiretta o conseguente di accessori o di danni causati a quest'ultimi.
8. Le presenti condizioni di garanzia lasciano impregiudicati i diritti previsti a favore del consumatore secondo disposizioni del Codice del Consumo (D.Lgs 206/2005) o da altre disposizioni legislative nazionali.

Uso generale

- Leggendo questo manuale Vi accorgete che l'uso giornaliero di questo prodotto è basato su funzioni semplici visualizzate in vari menu sullo schermo.
- Questi menu Vi permettono un uso ottimale del prodotto e Vi guidano durante l'installazione, l'editazione dei programmi, la visione e molte altre funzioni.
- Tutte le funzioni sono accessibili semplicemente attraverso il telecomando
- Questo apparecchio permette un uso semplice e flessibilità di adattamento a future esigenze.
- Un nuovo software può comportare delle modifiche nel funzionamento del prodotto.
- Se durante l'utilizzo si riscontrano problemi si prega di consultare il proprio rivenditore.



ATTENZIONE - AVVISO IMPORTANTE

Se l'apparecchio si spegne automaticamente dopo 3 ore **non** si tratta di un difetto.

L'apparecchio si spegne automaticamente dopo 3 ore ed entra in modalità standby in caso di non utilizzo (nessuna attività da parte dell'utente come p.e. cambio canale).

Lo spegnimento automatico è preimpostato della fabbrica. È comunque possibile disattivarlo in un secondo momento nel menù "impostazione accensione".

AVVISI DI SICUREZZA

Questo apparecchio è stato prodotto in accordo agli standard di sicurezza internazionali. Si prega di leggere attentamente le seguenti precauzioni di sicurezza. Seguire le presenti indicazioni onde evitare danni.

ALIMENTAZIONE RETE / MESSA A TERRA

Collegare questo prodotto solamente ad una rete di alimentazione elettrica avente le caratteristiche indicate sulla relativa etichetta. In caso di incertezze sul tipo di alimentazione rete della propria abitazione consultare l'azienda elettrica locale. Seguire le vigenti norme per la messa a terra del cavo/impianto d'antenna.

SOVRACCARICHI

Non sovraccaricare prese di alimentazione rete, prolunghe o adattatori, onde evitare il rischio di fuoco o scosse elettriche.

POSIZIONAMENTO

Posizionare il prodotto all'interno onde evitare l'esposizione a fulmini, pioggia o sole. Assicurarsi che sia distante almeno 10 cm da apparecchi sensibili ad interferenze elettromagnetiche, come ad esempio VCR. Non posizionare il prodotto su carrelli, piedistalli, treppiedi, mensole o tavoli instabili, dai quali potrebbe cadere. La caduta del prodotto può essere causa di seri danni a bambini o adulti, oltre che al prodotto stesso.

VENTILAZIONE

Non coprire le fessure di areazione del prodotto, onde garantire la libera circolazione dell'aria. Non bloccare le aperture con oggetti e non posizionare il prodotto su letti, divani, coperte o superfici simili. Se il prodotto viene installato in un rack oppure in un mobile, assicurarsi di avere seguito le istruzioni di montaggio del produttore e che la ventilazione sia adeguata.

LUCE SOLARE DIRETTA

Non esporre l'apparecchio alla luce solare diretta. Non posizionarlo in prossimità di termosifoni o altre fonti di calore.

LIQUIDI

Il prodotto non deve essere esposto a liquidi di alcun tipo. Evitare inoltre di appoggiare oggetti riempiti di liquidi sopra o vicino al prodotto.

Avvisi di sicurezza

PULIZIA

Spegnere l'apparecchio e staccare l'alimentazione rete prima di pulire la superficie dell'apparecchio. Usare un panno leggermente inumidito (senza solventi/alcol) per la pulizia.

INUTILIZZO

Staccare l'alimentazione rete in caso di inutilizzo prolungato del apparecchio.

FULMINI E TEMPESTE

Scollegare il prodotto dall'alimentazione rete durante tempeste o quando incustodito o inutilizzato per lunghi periodi. Ciò serve a prevenire danni causati da fulmini o scariche di rete.

MANUTENZIONE

Non aprire l'apparecchio, onde evitare scosse elettriche. Scollegare il prodotto dalla rete di alimentazione prima di effettuare qualsiasi procedura di manutenzione o collegamento. Rivolgersi esclusivamente a personale qualificato per la manutenzione.

ANOMALIE

Staccare immediatamente l'alimentazione rete in caso di gravi anomalie di funzionamento. Non usare il prodotto in caso di guasto. Continuando ad utilizzare il prodotto difettoso si potrebbero manifestare maggiori danni.

SOSTITUZIONE DI COMPONENTI

In caso di necessità di sostituzione di componenti, assicurarsi che il tecnico incaricato utilizzi componenti specificate dal costruttore o aventi le stesse caratteristiche di quelle originali. Sostituzioni non autorizzate possono risultare in maggiori danni all'apparecchio.

ACCESSORI

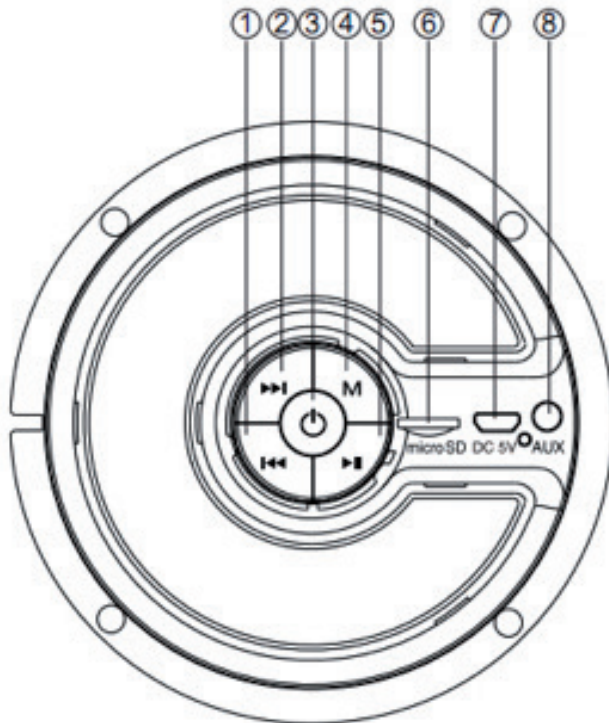
Non collegare al prodotto apparecchi differenti da quelli previsti, in quanto potrebbe risultare pericoloso o causa di danni. Non inserire oggetti metallici o corpi estranei negli slot per memorie micro SD eventualmente presenti. Ne potrebbero risultare danni al prodotto con conseguente riduzione della sua vita utile.

NEGAZIONE DI RESPONSABILITÀ

Il presente documento si basa su informazioni disponibili al momento della sua pubblicazione. Sebbene sia stato fatto ogni sforzo per garantire l'accuratezza del contenuto, le informazioni contenute e in esso non intendono descrivere tutti i dettagli o variazioni dell'hardware e/o software, né coprire ogni possibile eventualità relativamente all'installazione e manutenzione. La Mediasat S.r.l. non si assume alcun obbligo di notifica ai possessori di questo documento relativamente a cambiamenti effettuati successivamente.

CARATTERISTICHE ED INFORMAZIONI CONTENUTE NEL PRESENTE MANUALE SONO SOGGETTE A MODIFICHE SENZA PREAVVISO.

1. **Tasto Volume / Tasto Indietro:** Tenere premuto il tasto 1 per diminuire il volume / premere il tasto 1 brevemente per passare al titolo precedente (modalità Bluetooth e micro SD) oppure alla stazione precedente (modalità FM)
2. **Tasto Volume / Tasto Avanti:** Tenere premuto il tasto 2 per alzare il volume / premere il tasto 2 brevemente per passare al titolo successivo (modalità Bluetooth e micro SD) oppure alla stazione successiva (modalità FM)
3. **Accensione / Spegnimento:** Premere questo tasto per accendere/spegnere Beatsman2
4. **Modalità:** Premere questo tasto per cambiare la modalità: radio FM > micro SD > Bluetooth
5. **Tasto Play/Pausa:** Premere questo tasto per far partire la riproduzione oppure mettere in pausa la riproduzione (modalità Bluetooth e micro SD). Premere questo tasto per far partire la ricerca automatica delle stazioni (modalità radio FM)
6. **Ingresso memoria micro SD:** Inserire qui una memoria micro SD (non inclusa nella confezione)
7. **Connettore micro USB:** Collegare il cavo micro USB in dotazione a Beatsman2 e ad una presa USB (p.e. caricatore dello smartphone, ecc.) per ricaricare Beatsman2
8. **Ingresso AUX-IN:** Collegare una risorsa esterna (p.e. smartphone, MP3 player, ecc.) all'ingresso AUX-IN con un cavo da 3,5mm oppure in modalità FM collegare l'antenna a filo in dotazione per ampliare la ricezione.



Prima installazione

Contenuto confezione

Beatsman 2



Cavo micro USB



Cavo Aux-IN



Tracolla



Antenna FM



Ricaricare la batteria integrata

Beatsman 2 dispone di una batteria integrata. È consigliato ricaricare la batteria per ca. 3-5 ore prima del primo utilizzo.

- Assicurarsi che Beatsman 2 è spento. Se dovesse essere acceso premere il tasto di accensione/spengimento
- Collegare il cavo micro USB all'ingresso micro USB di Beatsman 2
- Collegare il cavo micro USB ad una presa USB (p.e. PC, Notebook, caricatore dello smartphone, ecc.)
- Durante la fase di ricarica il LED integrato si illumina di rosso.
- Quando la ricarica è terminata il LED integrato si spegne.
- È ora possibile utilizzare Beatsman 2

La durata della batteria dipende dal tipo di utilizzo di Beatsman 2. Ascoltando musica ad alto volume viene consumata più energia che ascoltando musica a volume più basso.



Cambio modalità di riproduzione

Premere il tasto M per cambiare la modalità di riproduzione.

Riproduzione Bluetooth

È possibile collegare apparecchi Bluetooth (p.e. smartphone, tablet PC, ecc.) con Beatsman 2 per ascoltare la musica su Beatsman 2.

- Accendere Beatsman 2 premendo il tasto di Accensione/Spegnimento. Il LED lampeggia velocemente blu.
- Effettuare una ricerca dispositivi Bluetooth direttamente dal proprio smartphone, ecc. e selezionare BEATSMAN 2 dalla lista dei dispositivi Bluetooth trovati.
- A connessione avvenuta Beatsman 2 emette un suono e il LED diventa costantemente blu.
- Selezionare un brano musicale dalla propria risorsa Bluetooth e far partire la riproduzione.
- È possibile cambiare brano musicale direttamente dalla risorsa Bluetooth oppure in alternativa premendo i tasti **⏮** di Beatsman 2.
- Con il tasto **⏸** di Beatsman 2 è possibile mettere in pausa la riproduzione e far partire la riproduzione.
- Tenere premuto il tasto **⏮** oppure **⏭** per alzare oppure abbassare il volume.

Nota: è possibile modificare il volume anche dalla propria risorsa Bluetooth.

Memoria micro SD

- Inserire una memoria micro SD nell'ingresso micro SD.
- Accendere Beatsman 2 premendo il tasto di Accensione/Spegnimento. Beatsman 2 passa automaticamente alla riproduzione da memoria micro SD se questa è inserita e il LED diventa costantemente blu.
- Con il tasto **⏸** di Beatsman 2 è possibile far partire la riproduzione e mettere in pausa la riproduzione.
- È possibile cambiare brano musicale direttamente premendo i tasti **⏮** di Beatsman 2.
- Tenere premuto il tasto **⏮** oppure **⏭** per alzare oppure abbassare il volume.

Nota: Beatsman 2 passa automaticamente alla riproduzione da memoria micro SD quando questa viene inserita.

Radio FM

Per garantire una ricezione ottimale collegare l'antenna FM (in dotazione) oppure il cavo AUX-IN (in dotazione).

- Collegare l'antenna FM oppure il cavo AUX-IN all'ingresso AUX di Beatsman 2
- Accendere Beatsman 2 premendo il tasto di Accensione/Spegnimento.
- Premere il tasto **M** fino a quando Beatsman 2 emette il suono "FM-Mode"
- il tasto LED lampeggia blu

Se si usa Beatsman 2 per la prima volta in modalità FM oppure se si ha cambiato luogo di riproduzione è necessario avviare una ricerca automatica delle stazioni:

- Per avviare una ricerca automatica delle stazioni radio FM premere il tasto **▶ ||**
- Il LED inizia a lampeggiare velocemente.
- Dopo ca. 1 minuto la ricerca automatica è terminata e Beatsman 2 riproduce la prima stazione FM trovata.
- È possibile cambiare stazione FM premendo i tasti **◀▶** di Beatsman 2.
- Tenere premuto il tasto **◀** oppure **▶** per alzare oppure abbassare il volume

Riproduzione da AUX-IN

È possibile collegare una risorsa esterna dotata di un'uscita audio da 3,5mm con il cavo AUX-IN in dotazione (p.e. MP3 player, lettori CD, smartphone, tablet PC, notebook, ecc.).

- Accendere Beatsman 2 premendo il tasto di Accensione/Spegnimento. Il LED lampeggia velocemente blu
- Collegare il cavo AUX-IN all'ingresso AUX di Beatsman 2
- Collegare il cavo AUX-In alla risorsa esterna (p.e. smartphone, ecc.)
- Selezionare un brano musicale dalla propria risorsa Bluetooth e far partire la riproduzione.
- Beatsman 2 passa automaticamente alla modalità AUX-IN oppure in alternativa premere il tasto M fino a quando Beatsman 2 emette il suono "AUX-Mode"
- Beatsman 2 ora riproduce la musica dalla risorsa esterna.