



Bedienungsanleitung

IMPERIAL DABMAN 110 DAB+/UKW Radio

Vers. 1.0 | Fehler und technische Änderungen vorbehalten.


1. Einleitung

1.1 Vorwort

Vielen Dank, dass Sie sich für unser DAB+/UKW Radio IMPERIAL DABMAN 110 entschieden haben. Wenn Sie das Radio zum ersten Mal verwenden, lesen Sie bitte diese Anweisungen sorgfältig durch, und bewahren Sie diese für zukünftige Gelegenheiten zum Nachschlagen auf. Wenn Sie die Anweisungen befolgen, können Sie optimal die volle Funktionsvielfalt des DAB+/UKW Radios genießen.

Diese Bedienungsanleitung hilft Ihnen beim bestimmungsgemäßen, sicheren und vorteilhaften Gebrauch des DAB+/UKW IMPERIAL DABMAN 10. Wir setzen voraus, dass der Bediener des Radios allgemeine Kenntnisse im Umgang mit Geräten der Unterhaltungselektronik hat.


Jede Person, die dieses Radio montiert, anschließt, bedient, reinigt, entsorgt muss den vollständigen Inhalt dieser Bedienungsanleitung zur Kenntnis genommen haben. Bewahren Sie diese Bedienungsanleitung immer in der Nähe des Radios auf.


 Die CE Kennzeichnung des Gerätes garantiert dessen Konformität mit den Europäischen Direktiven 2006/95/EC, 2004/108/CE und 93/68/EEC hinsichtlich Sicherheit, elektromagnetischer Kompatibilität und Kennzeichnung, zusätzlich zur Konformität mit der
Direktive 95/47/EC.

Die entsprechende Konformitätserklärung kann unter nachstehender Adresse angefordert werden:

Mediasat GmbH, E. Fermi Str. 34, I-39100 Bozen

Verbraucherinformation

 Betreffend die „Anwendung der Direktiven 2002/95/CE, 2002/96/CE und 2003/108/CE, hinsichtlich der Reduzierung gefährlicher Substanzen in elektrischen und elektronischen Geräten, sowie der Entsorgung von Abfällen.“

 Das Symbol des durchkreuzten Abfallkübels auf dem Gerät weist darauf hin, dass letzteres am Ende seiner Lebensdauer von anderen Abfällen getrennt gesammelt werden muss. Demnach ist der Endverbraucher verpflichtet, das Gerät, nach Ablauf dessen Lebensdauer, geeigneten Zentren für getrennte Müllsammlung von elektronischen und elektrotechnischen Abfällen zu übergeben. Alternativ kann der Endverbraucher beim Kauf eines äquivalenten neuen Produktes dem Händler das zu entsorgende Gerät, gemäss dem Prinzip eins gegen eins, übergeben. Eine fachgerechte differen-

zierte Sammlung des nicht mehr verwendeten Gerätes zwecks umweltgerechten Recycling's, Verwertung oder Entsorgung, trägt dazu bei negative Auswirkungen auf die Umwelt und die Gesundheit zu vermeiden. Weiters wird die Verwertung der Materialien, aus denen das Gerät besteht, gefördert. Eine widerrechtliche Entsorgung des Gerätes seitens des Endverbrauchers bewirkt die Anwendung von Verwaltungsstrafen.

2. Sicherheitshinweise

Lesen Sie die Sicherheitshinweise sorgfältig durch, bevor Sie das Radio in Betrieb nehmen. Beachten Sie alle Warnungen und Hinweise auf dem Gerät und in der Bedienungsanleitung.

2.1. Grundlegende Sicherheitshinweise

- Trennen Sie bei Betriebsstörungen das Radio von der Stromquelle. Hinweis: Der Schalter auf der Rückseite trennt das Gerät nicht vom Netz.
- Um Feuergefahr und die Gefahr eines elektrischen Schlags zu vermeiden, setzen Sie das Radio weder Regen noch sonstiger Feuchtigkeit aus.
- Öffnen Sie niemals das Gehäuse. Andernfalls besteht die Gefahr eines elektrischen Stromschlags.
- Schließen Sie das Radio nur an eine fachgerecht installierte Netz-Steckdose von 220– 240 V~, 50–60 Hz an.
- Ziehen Sie das externe Netzteil aus der Steckdose, falls Sie das Gerät über einen längeren Zeitraum nicht benutzen. Ziehen Sie nur am Netzteil, nicht am Kabel.
- Ziehen Sie bei Gewitter das Netzteil des Radios aus der Steckdose.
- Sollten Fremdkörper oder Flüssigkeit in das Radio gelangen, ziehen Sie sofort das Netzteil aus der Steckdose. Lassen Sie das Gerät von qualifiziertem Fachpersonal überprüfen, bevor Sie es wieder in Betrieb nehmen. Andernfalls besteht die Gefahr eines elektrischen Stromschlags.
- Beachten Sie bitte, dass die Stromquelle (Steckdose) leicht zugänglich ist.
- Knicken oder quetschen Sie keine Kabelverbindungen.
- Wenn das Netzkabel beschädigt ist, müssen Sie das Radio von Fachpersonal reparieren lassen bevor Sie ihn erneut verwenden. Es besteht sonst die Gefahr eines Stromschlags.
- Lassen Sie Kinder niemals unbeaufsichtigt das Radio benutzen.
- Überlassen Sie Wartungsarbeiten stets qualifiziertem Fachpersonal. Andernfalls gefährden Sie sich und andere.
- Trennen Sie bei Betriebsstörungen das Radio von der Stromquelle.
- Bezug von Ersatzteilen nur beim Hersteller.
- Änderungen am Gerät führen zum Erlöschen der Verantwortung des Herstellers.
- Schutzfolien entfernen.

Achtung!

Hinweis zur Netztrennung. Außerdem nimmt das Gerät im Standby-Betrieb Strom auf. Um das Gerät vollständig vom Netz zu trennen, muss das Netzteil aus der Steckdose gezogen werden.

Richtiger Standort

- Stellen Sie das Radio auf eine feste, ebene Unterlage.
- Vermeiden Sie die Nähe von: Wärmequellen, wie z.B. Heizkörpern, offenem Feuer, wie z.B. Kerzen, Geräten mit starken Magnetfeldern, wie z. B. Lautsprechern.
- Stellen Sie keine Gefäße mit Flüssigkeit (zum Beispiel Vasen) auf das Radio.
- Vermeiden Sie direkte Sonneneinstrahlungen und Orte mit außergewöhnlich viel Staub.
- Decken Sie niemals die Lüftungsschlitze ab. Sorgen Sie für ausreichende Belüftung des Radios.
- Stellen Sie keine schweren Gegenstände auf das Radio.
- Wenn Sie das Radio von einer kalten in eine warme Umgebung bringen, kann sich im Inneren des Radios Feuchtigkeit niederschlagen. Warten Sie in diesem Fall etwa eine Stunde, bevor Sie ihn in Betrieb nehmen.
- Verlegen Sie das Netzkabel so, dass niemand darauf treten oder darüber stolpern kann.

Der richtige Umgang mit Batterien

- Batterien können Giftstoffe enthalten. Achten Sie darauf, dass Batterien nicht in die Hände von Kindern gelangen. Kinder könnten Batterien in den Mund nehmen und verschlucken. Sollte eine Batterie verschluckt werden, nehmen Sie bitte sofort ärztliche Hilfe in Anspruch.
- Auslaufende Batterien können Beschädigungen an dem Radio verursachen. Wenn das Radio längere Zeit nicht benutzt wird, nehmen Sie die Batterien raus.
- Batterien können Giftstoffe enthalten. Entsorgen Sie die Batterien deshalb unbedingt entsprechend der geltenden gesetzlichen Bestimmungen/umweltgerecht. Werfen Sie die Batterien niemals in den normalen Hausmüll.
- Setzen Sie die Batterien nie offenem Feuer oder starker Hitze aus, da sonst Explosionsgefahr besteht.
- Ersetzen Sie die Batterien immer durch denselben Typ.

2.2. Erläuterungen der Sicherheitshinweise

In der Bedienungsanleitung finden Sie folgende Kategorien von Sicherheitshinweisen:

Gefahr!

Hinweise mit dem Wort GEFAHR warnen vor möglichen Personenschäden.

Achtung!

Hinweise mit dem Wort ACHTUNG warnen vor möglichen Sach- oder Umweltschäden.

Diese Hinweise enthalten besondere Angaben zum wirtschaftlichen Gebrauch des Empfängers.

2.3. Bestimmungsgemäßer Gebrauch

Das Radio dient dem Empfang von DAB+ sowie dem FM Empfang und verfügt zusätzlich über einen Anschluss für externe Audiogeräte wie MP3 Player oder iPod für den privaten Bereich. Es ist ausschließlich für diesen Zweck bestimmt und darf nur dafür verwendet werden. Dazu gehört auch die Beachtung aller Informationen dieser Bedienungsanleitung, insbesondere der Sicherheitshinweise. Jede andere Verwendung gilt als nicht bestimmungsgemäß und kann zu Sachschäden oder sogar zu Personenschäden führen. Sie bedeutet zudem den sofortigen Garantieverlust. Der Hersteller übernimmt keine Haftung für Schäden, die durch nicht bestimmungsgemäßen Gebrauch entstehen.

Kontrollieren Sie nach dem Kauf den Lieferumfang. Der Lieferumfang kann je nach Modell variieren, beachten Sie die Angaben auf der Verpackung.

3. Lieferumfang

1x DABMAN 110 (je nach Ausführung in schwarz oder weiß-grau),

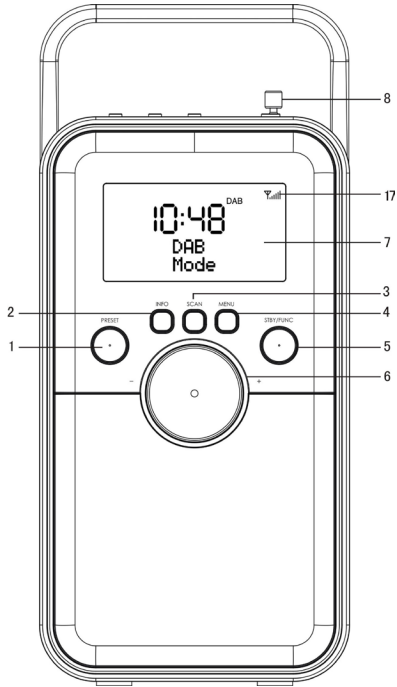
1x 5Volt Netzteil,

1x 3.5mm Audioanschlusskabel,

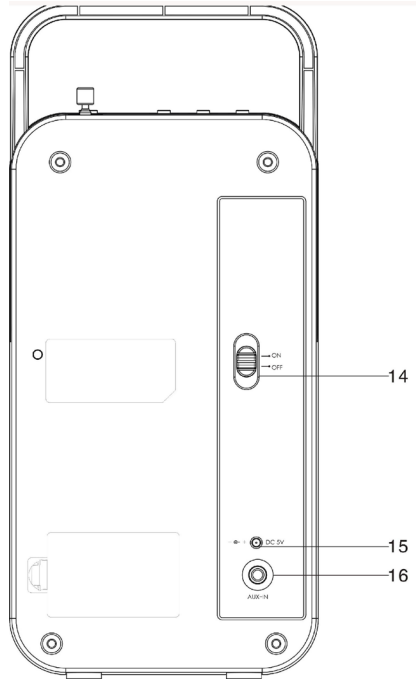
1x Bedienungsanleitung,

4. Abbildungen und Beschreibung

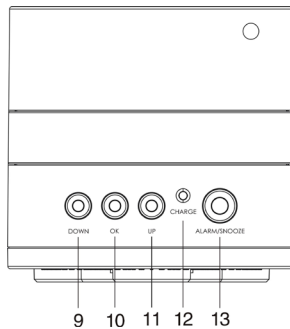
Frontansicht



Rückansicht



Draufsicht



Nr.	Bezeichnung	Funktion
1	PRESET Taste	<ul style="list-style-type: none"> • Anwahl gespeicherter DAB+/FM Radiosender (je 20 Speicherplätze) • Speicherung von Radiosendern
2	INFO Taste	<ul style="list-style-type: none"> • Navigation durch Informationen im DAB+/FM Modus
3	SCAN Taste	<ul style="list-style-type: none"> • Automatische Sendersuche (DAB+ u. FM Modus)
4	MENÜ Taste	<ul style="list-style-type: none"> • Ein-/Ausschalten des Sleptimers • Anwahl diverser Menüunterpunkte
5	STBY/FUNC Taste	<ul style="list-style-type: none"> • Ein-/Ausschalten des Radios aus dem Standbymodus • Auswahl des Betriebsmodus (FM und DAB+ für Radio, AUX für Wiedergabe von externen Geräten)
6	Lautstärkeregler	<ul style="list-style-type: none"> • Drehregler für die Lautstärke
7	LCD Display	<ul style="list-style-type: none"> • Darstellung von Senderinformationen und Uhrzeit
8	Teleskopantenne	<ul style="list-style-type: none"> • Schwenk- und drehbare Antenne (max. Länge: 50cm)
9	Down	<ul style="list-style-type: none"> • Navigation durch DAB+/FM Senderliste (nach unten) • Im FM Modus: Feineinstellung der Frequenz (50kHz nach unten) • Auto-Suche im Frequenzbereich nach unten (Taste lange gedrückt halten)
10	OK	<ul style="list-style-type: none"> • Bestätigung der ausgewählten Option/Eingabe
11	Up	<ul style="list-style-type: none"> • Navigation durch DAB+/FM Senderliste (nach oben) • Im FM Modus: Feineinstellung der Frequenz (50kHz nach oben) • Auto-Suche im Frequenzbereich nach unten (Taste lange gedrückt halten)
12	Ladeanzeige	<ul style="list-style-type: none"> • Gibt bei Betrieb mit Akku den Ladestatus an

Nr.	Bezeichnung	Funktion
13	Alarm/Snooze	<ul style="list-style-type: none"> • Zum Einschaltendes Schlummermodus bei Weckfunktion • Erlaubt das Einschalten der Weckfunktion mit Zeitangabe (im Betrieb lange gedrückt halten) • Dimmschalter für LCD Display (kurz Drücken, Optionen: hell, gedimmt, aus)
14	Ein-/Ausschalter	<ul style="list-style-type: none"> • Schiebeschalter zum Ein-/Ausschalten des Radios
15	DC Anschluss	<ul style="list-style-type: none"> • Anschluss für externes Netzteil
16	3.5mm AUX Eingang	<ul style="list-style-type: none"> • 3.5mm Klinkeneingang zum Anschluss externer Abspielgeräte
17	Signalanzeige	<ul style="list-style-type: none"> • Anzeige der Signalqualität bei DAB+ bzw. FM Radioempfang (je stärker das Signal, desto mehr Balken werden angezeigt)

5. Installation

Bitte entnehmen Sie die Teile vorsichtig der Verpackung. Prüfen Sie, ob alle Teile vorhanden sind.

5.1. Stromversorgung

5.1.1. Betrieb mit Netzteil

Verbinden Sie das Netzteil 220V 50hz (DC 5V) mit dem Radio und einer 220V Steckdose. Setzen Sie nun den **Ein-/Ausschalter** (Siehe Kapitel 4, Tabelle 14) auf „Ein“.

5.1.2. Betrieb mit integriertem Akku

Wenn Sie das Radio über den integrierten Akku betreiben möchten, müssen Sie diesen zunächst mit Hilfe des Netzteils aufladen. Verwenden Sie hierzu das mitgelieferte Netzteil und schließen Sie das Radio wie in 5.1.1. beschrieben an.

- lassen Sie den **Ein-/Ausschalter** auf der Position „aus“ stehen.
- Das Laden des Akkus wird über die Ladeanzeige (Siehe Kapitel 4, Tabelle 12) durch ein gelbes Licht angezeigt.
- Sobald der Akku vollständig geladen ist, wechselt die Ladeanzeige von gelb auf grün. Bitte laden Sie den Akku vor dem ersten Betrieb vollständig auf.
- Lassen Sie das Radio während des Ladeprozesses nicht unbeaufsichtigt.
- Die Dauer des Ladevorgangs hängt vom Ladezustand des Akkus ab. Sie beträgt maximal 2 Stunden.

ACHTUNG: wird das Radio über einen längeren Zeitraum nicht benutzt, trennen Sie es bitte vollständig vom Stromnetz.

5.2. Ein- und Ausschalten

- Schalten Sie das Gerät durch Betätigen des **Schiebeschalters** (Siehe Kapitel 4, Tabelle 14) auf der Geräterückseite ein (Position „ON“).
- Das Display leuchtet auf, die Meldung „Willkommen zu Digital Radio“ wird kurzzeitig angezeigt.
- Anschließend blinkt die Zeitanzeige mit der Darstellung 00:00, darunter erscheint die Meldung „Keine Zeiteinst.“
- Um den DABMAN 110 in den Standbymodus zu schalten, halten Sie die Taste **STBY/FUNC** (Siehe Kapitel 4, Tabelle 5) gedrückt. Das Gerät schaltet in den Standbymodus. Durch nochmaliges Drücken der Taste, wird das Radio wieder eingeschaltet.
- Zum Ausschalten Betätigen Sie den **Schiebeschalter** auf der Geräterückseite (Position „OFF“).

Hinweis: beim ersten Einschalten startet der DABMAN 110 im FM-Modus. Drücken Sie die STBY/FUNC Taste kurz, um zwischen den einzelnen Betriebsmodi (AUX-In, DAB+, FM) hin- und herzuschalten. Die Uhrzeit wird automatisch eingestellt, sobald Sie in den DAB+ Modus gewechselt haben. Alternativ kann die Uhrzeit auch in jedem Betriebsmodus manuell eingestellt werden. Lesen Sie hierzu den Punkt „Uhrzeit“ im Kapitel „Systemeinstellungen“.

6. DAB+ Modus

Im DAB+ Modus empfängt der DABMAN 110 digitale Radiosignale und stellt entsprechende Radiotextinformationen im Display dar. Um einen bestmöglichen Empfang zu gewährleisten, ziehen Sie die Teleskopantenne auf maximale Länge aus, bevor Sie das Radio einschalten.

6.1. Automatische Suche

- Wird das Radio zum ersten Mal eingeschaltet und über die **STBY/FUNC** Taste auf den Betriebsmodus DAB+ gestellt wird, führt das Radio automatisch eine Kanalsuche durch. Dabei wird das komplette Frequenzspektrum (174-240 MHz) abgesucht.
- Im Display erscheint der Hinweis „Suchlauf“. Darunter wird über einen Statusbalken angezeigt, wie weit die Kanalsuche fortgeschritten ist.
- Ist der Suchvorgang abgeschlossen, wird im Display die aktuelle Uhrzeit angezeigt, außerdem startet die Radiowiedergabe mit dem ersten Sender, der gefunden wurde.
- Zum Wechseln der Kanäle betätigen Sie die **Up/Down** Tasten (Siehe Kapitel 4, Tabelle 9 & 11). Im Display wird der ausgewählte Sender mit Namen angezeigt. Möchten Sie auf den Sender wechseln, bestätigen Sie Ihre Aus-

wahl durch Drücken der **OK** Taste (Siehe Kapitel 4, Tabelle 10).

- Ist kein DAB+ Empfang möglich bzw. wird kein Sender empfangen, wird im Display die Meldung „Kein Empfang“ angezeigt.

Hinweise: je nach Standort kann es zu erheblichen Unterschieden beim Empfang von DAB+ Programmen kommen. Wir empfehlen für den ersten Suchlauf, das Radio in der Nähe eines Fensters aufzustellen, die Teleskopantenne vollständig ausziehen und auszurichten. Von Zeit zu Zeit sollten Sie außerdem einen neuen Suchlauf durchführen, um die Senderliste aktuell zu halten. Sollte ein Sender nicht mehr zu empfangen sein, wird im Display vor dem Sendernamen ein Fragezeichen („?“) eingeblendet.

6.2. Vollständiger Sendersuchlauf

Es gibt 2 Optionen, einen Sendersuchlauf neu zu starten:

6.2.1. SCAN-Taste

- Betätigen Sie kurz die **SCAN** Taste (Siehe Kapitel 4, Tabelle 3), der Suchlauf startet, wie in 6.1. beschrieben, neu. Außerdem erscheint im Display der Hinweis „Suchlauf“ und ein Fortschrittsbalken wird angezeigt.
- Nach Abschluss wird im Display die aktuelle Uhrzeit angezeigt, die Radiowiedergabe startet mit dem ersten Sender, der gefunden wurde.
- Dies ist der schnelle Weg, eine Sendersuche durchzuführen.

6.2.2. Menü

- Betätigen Sie die **Menütaste** (Siehe Kapitel 4, Tabelle 4).
- Wählen Sie über die **Up/Down** Tasten (Siehe Kapitel 4, Tabelle 9 & 11) den Punkt „Vollständiger Suchlauf“ und bestätigen Sie die Auswahl mit **OK** (Siehe Kapitel 4, Tabelle 10).
- Der Suchlauf startet, wie in 6.1. beschrieben, neu. Außerdem erscheint im Display der Hinweis „Suchlauf“ und ein Fortschrittsbalken wird angezeigt.
- Nach Abschluss wird im Display die aktuelle Uhrzeit angezeigt, die Radiowiedergabe beginnt mit dem ersten Sender, der gefunden wurde.

6.3. Manuelle Suche

Neben der automatischen Suche kann man auch einzelne Sender und Frequenzen manuell absuchen. Dies ist dann hilfreich, wenn man den bestmöglichen Empfang erreichen möchte oder die Senderliste um einen bestimmten Sender, dessen Frequenz bekannt ist, erweitern möchte ohne einen vollständigen Suchlauf durchzuführen.

- Betätigen Sie die **Menütaste** (Siehe Kapitel 4, Tabelle 4).
- Wählen Sie über die Up/Down Tasten (Siehe Kapitel 4, Tabelle 9 & 11) den Punkt „Manuell einstellen“ und bestätigen Sie die Auswahl mit **OK** (Siehe Kapitel 4, Tabelle 10).

- Wählen Sie nun über die **Up/Down** Tasten den gewünschten Kanal/Frequenz, die Sie manuell absuchen/einstellen möchten und bestätigen Sie die Auswahl mit **OK**.
- Im Display wird nun die tatsächliche Signalstärke des empfangenen Kanals angezeigt (hervorgehobenes Rechteck). Durch vorsichtiges Ausrichten der Antenne kann die Empfangsqualität erhöht werden.

6.4. DAB+ Senderspeicher

Der DABMAN 110 verfügt über einen Senderspeicher mit 20 Plätzen, der gemäß Ihren Vorlieben belegt werden kann. Um einen Sender in der Liste zu speichern, gehen Sie wie folgt vor:

- Wählen Sie den zu speichernden Sender über die **Up/Down** Tasten aus und bestätigen Sie die Auswahl mit **OK**.
- Drücken und halten Sie nun die **Preset** Taste (Siehe Kapitel 4, Tabelle 1), bis im Display der Hinweis „Programm speichern“ erscheint.
- Wählen Sie nun über die **Up/Down** Tasten den Speicherplatz aus und bestätigen Sie die Auswahl mit **OK**, um das Speichern zu bestätigen. Im Display erscheint der Hinweis „Programm gesp.“.
- Um gespeicherte Sender anzuwählen, betätigen Sie kurz die **Preset** Taste. Im Display erscheint der Hinweis „Progr. Aufrufen“. Nun können Sie über die **Up/Down** Tasten ein Programm aus dem Senderspeicher auswählen, durch Drücken der **OK** Taste wechseln Sie zum ausgewählten Programm.

6.5. LCD Display im DAB+ Modus

6.5.1. Senderinformationen und DLS

Während des DAB+ Betriebes werden über das LCD Display des DABMAN 110 Senderinformationen angezeigt. Hierzu zählt neben der aktuellen Uhrzeit auch der Name des ausgewählten Radiosenders sowie weitere Informationen, die senderseitig via DLS (Dynamic Label Segment) übermittelt werden. So werden z.B. der Name des Titels und Interpreten oder Kontaktinformationen bzw. weitere senderseitig übermittelte Informationen im LCD Display angezeigt. Übersteigen die Informationen eine Zeichenlänge von 16 Zeichen, werden die Infos als Laufschrift angezeigt.

6.5.2. Info-Taste: Weitere Informationen aufrufen

Durch mehrmaliges Drücken der **Infotaste** (Siehe Kapitel 4, Tabelle 2) können Sie durch das Infomenü scrollen und sich unterschiedliche Informationen (DLS Textinfos, DL Plus Infos (sofern verfügbar), Signalstärke, Kanalnummer & Frequenz, Uhrzeit, Datum) anzeigen lassen.

6.6. DRC – Dynamic Range Control

Durch die DRC Dynamikbegrenzung verringert sich der Lautstärkeunterschied

zwischen dem lautesten und leisesten Signal einer Übertragung – dies bedeutet in der Praxis, dass leisere Töne im Verhältnis lauter und laute Töne im Verhältnis leiser übertragen werden. Schalten Sie DRC gemäß Ihren Hörgewohnheiten wie folgt ein bzw. aus:

- Betätigen Sie die **Menütaste** (Siehe Kapitel 4, Tabelle 4).
- Wählen Sie über die **Up/Down** Tasten (Siehe Kapitel 4, Tabelle 9 & 11) den Punkt „DRC“ und bestätigen Sie die Auswahl mit **OK** (Siehe Kapitel 4, Tabelle 10).
- Über die **Up/Down** Tasten wählen Sie die gewünschte DRC-Betriebsart zwischen „Hoch“ (empfehlenswert bei Verwendung des Radios bei hohen Umgebungsgeräuschen), „Tief“ und „Aus“. Bestätigen Sie die Auswahl mit **OK** (Siehe Kapitel 4, Tabelle 10).
- Werkseitig ist DRC ausgeschaltet.

7. FM Modus

In diesem Modus empfängt der DABMAN 110 analoge Radiosignale des FM Bandes (zwischen 87,5 und 108 MHz) sowie RDS Signale, sofern diese gesendet werden. Um einen bestmöglichen Empfang zu gewährleisten, ziehen Sie die Teleskopantenne auf maximale Länge aus, bevor Sie das Radio einschalten.

7.1. FM Modus einschalten

- Schalten Sie das Radio durch längeres Drücken der **STBY/FUNC** Taste ein.
- Wählen sie durch kurzes Drücken der **STBY/FUNC** Taste den FM Modus, im Display erscheint der Hinweis „FM Modus“.
- Drücken Sie nun die **Scan** Taste, um den Frequenzbereich von unten nach oben nach einer empfangbaren Radiostation zu durchsuchen. Der Suchlauf wird automatisch angehalten, sobald ein Radiosender empfangen wird.
- Über die **Up/Down** Tasten können Sie eine Feinabstimmung des Empfangs vornehmen, hier wird die Frequenz in Schritten von 50kHz nach oben oder unten verändert
- Sollte der Empfang schwach sein oder durch starkes Rauschen überlagert werden, können Sie durch vorsichtiges Ausrichten der Antenne die Empfangsqualität erhöhen.

7.2. FM Senderspeicher

Analog zum DAB+ Modus verfügt der DABMAN 110 auch im FM Modus über einen Senderspeicher mit 20 Plätzen, der gemäß Ihren Vorlieben belegt werden kann. Gehen Sie zum Abspeichern eines Senders wie in Kapitel 6.4. beschrieben vor.

7.3. LCD Display im FM Modus

7.3.1. RDS Senderinformationen

Im FM Modus werden, sofern vom Rundfunkbetreiber gesendet, über das LCD Display Hintergrundinformationen zum empfangenen Programm wiedergegeben. Hierzu zählen neben der aktuellen Uhrzeit auch der Name des ausgewählten Radiosenders und weitere Informationen wie der Name des Titels und Interpreten. Übersteigen die Informationen eine Zeichenlänge von 16 Zeichen, werden die Infos als Laufschrift angezeigt.

7.3.2. Info-Taste: Weitere Informationen aufrufen

Durch mehrmaliges Drücken der **Infotaste** (Siehe Kapitel 4, Tabelle 2) können Sie durch das Infomenü scrollen und sich unterschiedliche Informationen (Genre, Frequenz, Audiomodus, Uhrzeit, Datum) anzeigen lassen.

8. AUX Modus

Im AUX Modus können auf externen Geräten wie MP3 Playern oder Smartphones gelagerte MP3 Dateien über den DABMAN 110 wiedergegeben werden.

- Schließen Sie ein externes Gerät, z.B. einen MP3 Player über ein 3.5mm Audiokabel (im Lieferumfang enthalten) an die AUX In Buchse (Siehe Kapitel 4, Tabelle 16) auf der Rückseite des Radios an.
- Schalten Sie den MP3 Player ein und beginnen Sie mit der Wiedergabe.
- Schalten Sie das Radio durch längeres Drücken der **STBY/FUNC** Taste ein.
- Wählen Sie durch kurzes Drücken der **STBY/FUNC** Taste den AUX Modus, im Display erscheint der Hinweis „AUX Modus“.
- Die Lautstärke der Wiedergabe kann über den **Lautstärkeregl**er des DABMAN 110 (Siehe Kapitel 4, Tabelle 6) geregelt werden. Alle weiteren Funktionen wie Vor- bzw. Zurückspulen, Pausieren der Wiedergabe usw. können über das extern angeschlossene Gerät gesteuert werden.

9. Weck- und Sleepfunktionen

Unter diesem Punkt sind die zeitgebundenen Funktionen des DABMAN 110 zusammengefasst. Neben dem Sleeptimer verfügt das Radio über 2 Wecker.

9.1. Sleeptimer

Der DABMAN 110 verfügt über einen Sleeptimer. Ist diese Funktion aktiviert, schaltet das Radio nach einer gewissen Zeitspanne (1/20/30/60/90/120 Minuten) automatisch ab. Werkseitig ist der Sleeptimer deaktiviert. Zum Aktivieren dieser Funktion gehen Sie bitte wie folgt vor:

- Drücken und halten Sie während des Betriebs die **Menütaste** (Siehe Kapitel 4, Tabelle 4), um das Sleeptimermenü zu öffnen. Im Display erscheint die Meldung „Zeiteinst. Sleep“.
- Über die **Up/Down** Tasten (Siehe Kapitel 4, Tabelle 9 & 11) wählen Sie die

gewünschte Zeit, nach der der SleepTIMER einschalten soll. Zur Verfügung stehen folgende Optionen: (aus/1/20/30/60/90/120 Minuten). Bestätigen Sie Ihre Auswahl mit **OK**, der SleepTIMER ist nun aktiviert, im Display erscheint neben der Uhrzeitanzeige ein Sprechblasensymbol mit „ZZZ“.

- Zum Deaktivieren des SleepTIMERS rufen Sie das SleepTIMERmenü erneut auf, wählen Sie über die **Up/Down** Tasten (Siehe Kapitel 4, Tabelle 9 & 11) die Option „aus“ und bestätigen Sie mit **OK**. Der SleepTIMER ist nun deaktiviert.

9.2. Wecker

Neben der Anzeige von Uhrzeit und Datum verfügt der DABMAN 110 über 2 Weckfunktionen, die unabhängig voneinander eingestellt werden können. Die Einstellung für die einzelnen Wecker (Wecker 1 und Wecker 2) erfolgt nach dem gleichen Schema. Zum Einstellen des Weckers gehen Sie wie folgt vor:

- Drücken und halten Sie während des Betriebes die **Alarm-/Snoozetaste** (Siehe Kapitel 4, Tabelle 13), bis im Display die Meldung „Wecker 1 Einrichten“ angezeigt wird. Zusätzlich blinkt im Display links von der Uhrzeitanzeige ein Glockensymbol mit der Ziffer 1.
- Drücken Sie nun die **OK** Taste, der Weckzeitassistent leitet Sie durch die weiteren Einstellungen. Wählen Sie zunächst über die **Up/Down** Tasten (Siehe Kapitel 4, Tabelle 9 & 11) die gewünschte Weckzeit in Stunden und Minuten. Bestätigen Sie die Eingabe jeweils mit **OK**. Die folgenden Punkte werden ebenfalls über die **Up/Down** Tasten und die **OK** Taste eingestellt.
- Anschließend wählen Sie die Zeitspanne, für die der Alarm aktiv sein soll. Wird während dieser Zeit der Wecker nicht ausgeschaltet, schaltet er nach Ablauf automatisch zurück in den Standbymodus.
- Unter Punkt „Quelle“ können Sie über die **Up/Down** Tasten den Weckmodus auswählen. Hier steht Ihnen DAB, FM, Summer und AUX zur Verfügung.
- Im nächsten Punkt können Sie, sofern Sie bei „Quelle“ DAB oder FM ausgewählt haben, den Sender einstellen, der beim Wecken gespielt werden soll. Hier stehen Ihnen die Optionen „zuletzt gehört“ bzw. ein in der Kanalliste abgespeicherter Sender zur Auswahl.
- Nun können Sie auswählen, wie oft der Wecker geschaltet werden soll: über die **Up/Down** Tasten wählen Sie zwischen den Optionen täglich (jeden Tag), Werktag (Montag-Freitag), Wochenende (Samstag-Sonntag) oder einmal. Wenn Sie die Option einmal gewählt haben müssen Sie anschließend noch das gewünschte Datum auswählen.
- Abschließend schalten Sie den Wecker noch ein oder aus. Wird der Wecker eingeschaltet, erscheint im Display die Meldung „Wecker gespeichert“, links neben der Uhrzeitanzeige erscheint das Glockensymbol.
- Schlummer: wenn der Wecker aktiv ist, kann er durch kurzes Drücken der **Alarm-/Snoozetaste** (Siehe Kapitel 4, Tabelle 13) ausgeschaltet werden,

sodass er nach einem gewissen Zeitraum (10 Minuten) wieder ertönt. Im Display läuft die verbleibende Zeit bis zum nächsten Einschalten als Count-down ab.

- Soll der Alarm komplett ausgeschaltet werden, erfolgt dies durch längeres Drücken der **Alarm-/Snoozetaste**. Im Display erscheint die Meldung „Wecker aus“.

Um den zweiten Wecker einzurichten, drücken und halten Sie während des Betriebes die **Alarm-/Snoozetaste** (Siehe Kapitel 4, Tabelle 13) zweimal, bis im Display die Meldung „Wecker 2 Einrichten“ angezeigt wird. Zusätzlich blinkt im Display links von der Uhrzeitanzeige ein Glockensymbol mit der Ziffer 2. Das Einstellen des Weckers erfolgt wie unter 9.2. beschrieben.

10. Systemeinstellungen

Unter dem Punkt Systemeinstellungen sind Funktionen zusammengefasst, die über das Hauptmenü des DABMAN 110 gesteuert werden. Generell erfolgt hier die Steuerung über die **Menütaste** (Siehe Kapitel 4, Tabelle 4), die Auswahl erfolgt über die **Up/Down** Tasten (Siehe Kapitel 4, Tabelle 9 & 11), das Aufrufen der einzelnen Menüpunkte sowie die Bestätigung der Einstellungen erfolgt über die **OK** Taste (Siehe Kapitel 4, Tabelle 10).

10.1. Sprache

Der DABMAN 110 unterstützt mehrere Sprachen (Deutsch, Englisch, Französisch, Italienisch). Zur Auswahl der Sprache gehen Sie bitte wie folgt vor:

- Drücken Sie die **Menütaste**.
- Wählen Sie mit den **Up/Down** Tasten den Punkt „System“, bestätigen Sie die Auswahl mit **OK**.
- Nun wählen Sie den Punkt „Sprachen“ und bestätigen mit **OK**.
- Über die **Up/Down** Tasten wählen Sie die gewünschte Sprache aus, anschließend bestätigen Sie Ihre Auswahl mit **OK**. Das Menü schaltet nun in die gewählte Sprache um.

10.2. Uhrzeit- und Datumseinstellung

Uhrzeit und Datum können ebenfalls manuell eingestellt werden. Die manuelle Einstellung ist nur dann notwendig, wenn der DABMAN 110 nicht im DAB+ oder FM Modus verwendet werden kann, da hier i.d.R. der Uhrzeit- und Datumsabgleich automatisch stattfindet. Die Automatische Uhrzeiterkennung ist werkseitig eingeschaltet und kann in diesem Menüpunkt deaktiviert werden.

10.2.1. Uhrzeit und Datum manuell einstellen

Zum manuellen Einstellen des Datums/der Uhrzeit gehen Sie wie folgt vor:

- Drücken Sie die **Menütaste**.
- Wählen Sie mit den **Up/Down** Tasten den Punkt „System“, bestätigen Sie

die Auswahl mit **OK**.

- Nun wählen Sie den Punkt „Uhrzeit“ und bestätigen mit **OK**. Durch erneutes Drücken der **OK** Taste öffnet sich das Menü zur manuellen Eingabe der Uhrzeit. Über **Up/Down** stellen Sie die gewählte Zeit nach Stunden und Minuten ein, über **OK** bestätigen Sie die Eingabe. Mit der Datumseingabe fahren Sie entsprechend der Uhrzeiteingabe fort.
- Haben Sie Uhrzeit und Datum manuell eingegeben, erscheint im Display die Meldung „Uhrzeit gespeichert“. Sie kehren automatisch zurück zum Radiobetrieb.

10.2.2. 12-/24-Stundenmodus

Um die Uhrzeitanzeige zwischen 12- und 24-Stundenmodus (werkseitig: 24-Stundenmodus) zu wechseln, gehen Sie wie folgt vor:

- Drücken Sie die **Menütaste**.
- Wählen Sie mit den **Up/Down** Tasten den Punkt „System“, bestätigen Sie die Auswahl mit **OK**.
- Nun wählen Sie den Punkt „Uhrzeit“ und bestätigen mit **OK**, anschließend den Punkt „12/24 Std. einstellen“.
- Drücken Sie **OK** – über **Up/Down** können Sie nun den gewünschten Anzeigemodus auswählen, anschließend bestätigen Sie die Auswahl mit **OK**. Nach erfolgter Eingabe ändert sich die Uhrzeitanzeige in den gewählten Modus, Sie kehren automatisch zurück zum Radiobetrieb.

10.2.3. Datumsanzeige ändern

Das Format der Datumsanzeige kann ebenfalls angepasst werden, hierzu führen Sie folgende Schritte aus:

- Drücken Sie die **Menütaste**.
- Wählen Sie mit den **Up/Down** Tasten den Punkt „System“, bestätigen Sie die Auswahl mit **OK**.
- Nun wählen Sie den Punkt „Uhrzeit“ und bestätigen mit **OK**, anschließend den Punkt „Datumseinstellungen“.
- Drücken Sie **OK** – über **Up/Down** können Sie den gewünschten Anzeigemodus (TT-MM-JJJJ, bzw. MM-TT-JJJJ) auswählen, anschließend bestätigen Sie die Auswahl mit **OK**. Nach erfolgter Eingabe ändert sich die Datumsanzeige in den gewählten Modus, Sie kehren automatisch zurück zum Radiobetrieb.

10.3. Werkseinstellung

In diesem Menüpunkt können Sie den DABMAN 110 in die Werkseinstellung zurücksetzen. Dies kann dann notwendig sein, wenn durch Veränderungen der Grundeinstellungen eine Beeinträchtigung der Funktionen des DABMAN 110 ausgelöst wurde.

Wichtiger Hinweis: durch das Aufrufen der Werkseinstellung gehen sämtli-

che individuell vorgenommene Einstellungen wie abgespeicherte Senderlisten oder Wecker verloren!

Zum Aufrufen der Werkseinstellungen gehen Sie bitte wie folgt vor:

- Drücken Sie die **Menütaste**.
- Wählen Sie mit den **Up/Down** Tasten den Punkt „System“, bestätigen Sie die Auswahl mit **OK**.
- Wählen Sie mit den **Up/Down** Tasten den Punkt „Werkseinstellung“, bestätigen Sie die Auswahl mit **OK**.
- Nun wählen Sie über die **Up/Down** Tasten die Option „Ja“ und bestätigen mit **OK**.
- Im Display erscheint der Hinweis „Neustart“ – das Radio wurde in die Werkseinstellung zurückgesetzt, die Uhrzeit- und Datumsanzeige blinkt.

10.4. Software Version

Sie können sich über das Systemmenü den Namen der auf dem DABMAN 110 vorhandenen Betriebssoftware anzeigen lassen. Dies kann nützlich sein, wenn Sie z.B. unseren technischen Support kontaktieren möchten. Zum Aufrufen der Softwareinformation gehen Sie wie folgt vor:

- Drücken Sie die Menütaste.
- Wählen Sie mit den **Up/Down** Tasten den Punkt „System“, bestätigen Sie die Auswahl mit **OK**.
- Wählen Sie mit den **Up/Down** Tasten den Punkt „SW-Version“, bestätigen Sie die Auswahl mit **OK**.
- Im Display wird nun die Bezeichnung der auf dem Gerät vorhandenen Software in Laufschrift angezeigt.

11. Fehlersuchhilfen

Problem	Mögl. Ursache	Lösungen
Keine Bedienung möglich	Das Gerät hat sich aufgehängt	Trennen Sie das Gerät für ca. 5 Sekunden vom Stromnetz bzw. schalten Sie das Gerät über den Schiebeschalter aus. anschließend wieder verbinden und einschalten
Kein Ton	Die Lautstärke ist zu gering	Regeln Sie die Lautstärke über den entsprechenden Regler höher

Problem	Mögl. Ursache	Lösungen
Schlechte Tonqualität	<ul style="list-style-type: none"> • Das Rundfunksignal ist zu schwach • Der Akku ist fast leer 	<ul style="list-style-type: none"> • Richten Sie die Antenne neu aus bzw, führen Sie einen neuen Suchlauf durch • Laden Sie den Akku über das im Lieferumfang enthaltene Netzteil auf
FM Empfang: Rauschen DAB+ Empfang: Abreißen des Tonsignals oder Displayhinweis „kein Empfang“	schwaches Signal	<ul style="list-style-type: none"> • Überprüfen Sie die Antenne • Richten Sie die Antenne neu aus o. stellen Sie das Radio an einem anderen Ort auf • Führen Sie den Sendersuchlauf erneut durch

12. Technische Daten

Netzteil (im Lieferumfang enthalten)	Eingangsspannung: 100-240V AC, 50- 60 Hz Ausgangsspannung: 5V DC, 2A
Batteriekapazität	1000 mAh
Maximale Betriebszeit (Akkubetrieb)	3 Stunden
Ladezeit Akku	2 Stunden
Stromverbrauch	Betrieb: 8W Standby: <1W
DAB+ Empfangsbereich	174 - 240 MHz
UKW Frequenzbereich	87,5 - 108 MHz
Empfohlene Umgebungstemperatur	- 5°C ~ + 40°C
Empfohlene Umgebungsfeuchtigkeit	20% ~ 80%
Maße Gerät (BxHxT)	110 x 200 x 100mm
Gewicht	ca. 700g

