



distributed by www.mediasat.com

TM 160 HD

Modulatore HD in DVB-T



MANUALE D'USO v1.0



Il simbolo CE presente sull'apparecchio garantisce la conformità del prodotto con le Direttive Europee sulla sicurezza, la compatibilità elettromagnetica e la segnaletica. Il relativo certificato di conformità può essere richiesto a:

Mediasat Srl, Via Enrico Fermi 34 I-39100 Bolzano (BZ)



Informazione agli utenti ai sensi dell'art. 13 del decreto legislativo 25 luglio 2005, n. 15 "Attuazione delle Direttive 2002/95/CE, 2002/96/CE e 2003/108/CE, relative alla riduzione dell'uso di sostanze pericolose nelle apparecchiature elettriche ed elettroniche, nonché allo smaltimento dei rifiuti":



Il simbolo del cassonetto barrato riportato sull'apparecchiatura indica che il prodotto alla fine della propria vita utile deve essere raccolto separatamente dagli altri rifiuti.

Avvisi importanti

Le informazioni contenute nel presente manuale vengono fornite con riserva di errori e modifiche! La garanzia non copre danni derivanti dall'utilizzo non corretto delle informazioni contenute nel presente manuale.

Avvisi di sicurezza e istruzioni per l'installazione

1) CONNESSIONE ALLA RETE DI ALIMENTAZIONE

100-240V AC, 50/60 Hz

Collegare questo prodotto solamente a una rete di alimentazione elettrica avente le caratteristiche indicate sulla relativa etichetta. Scollegare il prodotto dalla rete di alimentazione prima di effettuare qualsiasi procedura di manutenzione o collegamento.

2) SOVRACCARICO ELETTRICO

In caso di sovraccarico della rete di alimentazione c'è rischio di cortocircuiti e incendio. I cavi di alimentazione non devono pertanto mai essere sovraccaricati.

3) LIQUIDI

Il prodotto deve essere protetto da infiltrazioni di liquidi. Assicuratevi che nessun contenitore di liquidi venga posto sul prodotto e che questo non sia soggetto a nessun tipo di spruzzi.

4) PULIZIA

Prima di pulire il prodotto, questo deve essere disconnesso dalla rete di alimentazione. Utilizzate soltanto un panno umido, senza aggiunta di solventi o detersivi.

5) ACCESSORI

Utilizzate esclusivamente accessori originali del produttore. In caso contrario, il prodotto può essere danneggiato.

6) INSTALLAZIONE

Il prodotto deve essere installato in un ambiente ben protetto da infiltrazioni di liquidi e non deve mai essere soggetto a radiazione solare diretta e altre fonti di calore. Assicuratevi che sia posto a una distanza minima di 10 cm da altri apparecchi sensibili a radiazioni elettromagnetiche. Per evitare possibili danni al prodotto, montatelo esclusivamente su superfici piane e stabili. Usare il prodotto solo in ambienti chiusi, non è adatto per uso esterno.

7) VENTILAZIONE E MONTAGGIO

Per garantire una ventilazione ottimale ed evitare dunque il surriscaldamento del prodotto, i fori di ventilazione non devono assolutamente essere coperte.

Montate il prodotto in modo da lasciare una distanza minima di 15 cm dai quattro lati, il frontalino con i fori di ventilazione e altri oggetti. In ogni caso il prodotto deve essere installato in modo da garantire la massima ventilazione naturale possibile (vedi illustrazione a pagina 5).

Assicuratevi che il prodotto non venga installato né in luoghi sigillati ermeticamente, né in vicinanza di fonti di calore o altre apparecchiature elettroniche.

Utilizzate gli appositi supporti in caso di montaggio a muro.

Garanzia

Il costruttore garantisce che questo prodotto è privo di difetti di costruzione o materiale in condizioni di uso consentito. La garanzia copre un periodo di ventiquattro mesi, fatta salva l'osservanza delle istruzioni di utilizzo e manutenzione. La garanzia decorre dalla data di acquisto dell'apparecchio presso il rivenditore.

Condizioni di garanzia

1. La garanzia è limitata ai difetti di materiale e costruzione. Ciò esclude:

- controlli periodici, tarature, aggiornamenti software, manutenzione, sostituzione di parti soggette a normale usura;
- danni causati da incidenti, negligenza, modifiche, uso improprio o da un'installazione non eseguita a regola d'arte;
- danni causati da fulmini, sovratensioni, liquidi, fuoco, atti di guerra, atti vandalici, messa a terra non corretta/insufficiente o assente, areazione insufficiente oppure da altre cause non imputabili al produttore;
- danni causati da interventi di riparazione effettuati da centri di assistenza non autorizzati/persone non autorizzate e/o dall'utilizzo di parti di ricambio non originali;
- prodotti sui quali l'etichetta riportante il numero di serie è stata rimossa o resa illeggibile;
- spese di viaggio e costi derivanti dalla disinstallazione/installazione dell'apparecchio.

2. Spese derivanti da interventi di riparazione in garanzia effettuati da centri di assistenza non autorizzati o da persone non autorizzate non vengono rimborsate.

3. Tutte le spese relative a interventi e richieste alla cui base non vi sia un difetto del prodotto sono a carico dell'utente. Ciò vale anche per gli oneri legati all'installazione e alla spiegazione delle norme d'uso dell'apparecchio.

4. Il produttore declina qualsiasi responsabilità legata alla perdita indiretta o conseguente di accessori o di danni causati a questi ultimi.

5. Le presenti condizioni di garanzia lasciano impregiudicati i diritti previsti a favore del consumatore secondo disposizioni del Codice del Consumo (d.lgs. 206/2005) o da altre disposizioni legislative nazionali.

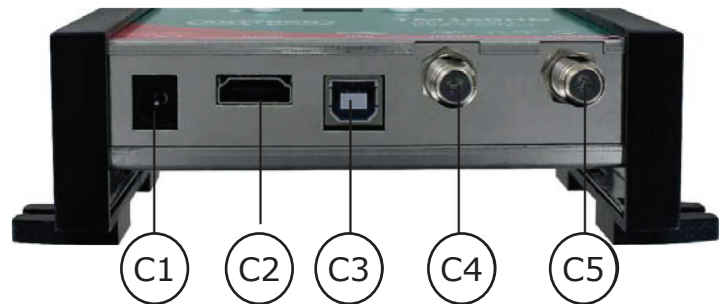
NEGAZIONE DI RESPONSABILITÀ

Il presente documento si basa su informazioni disponibili al momento della sua pubblicazione. Sebbene sia stato fatto ogni sforzo per garantire l'accuratezza del contenuto, le informazioni contenute in esso non intendono descrivere tutti i dettagli o variazioni dell'hardware e/o software, né coprire ogni possibile eventualità riguardante l'installazione e manutenzione. Il manuale può descrivere delle funzioni che non sono presenti in ogni hardware e/o software. Il produttore non si assume alcun obbligo di notifica ai possessori di questo documento riguardo cambiamenti successivi.

CARATTERISTICHE ED INFORMAZIONI CONTENUTE NEL PRESENTE MANUALE SONO SOGGETTE A MODIFICHE SENZA PREAVVISO.

2 - Collegamenti

- C1** Presa alimentazione - alimentatore esterno (5 VDC / 2 A)
- C2** Ingresso HDMI
- C3** Presa USB (per la programmazione attraverso PC)
- C4** Ingresso RF-Loop
- C5** Uscita RF

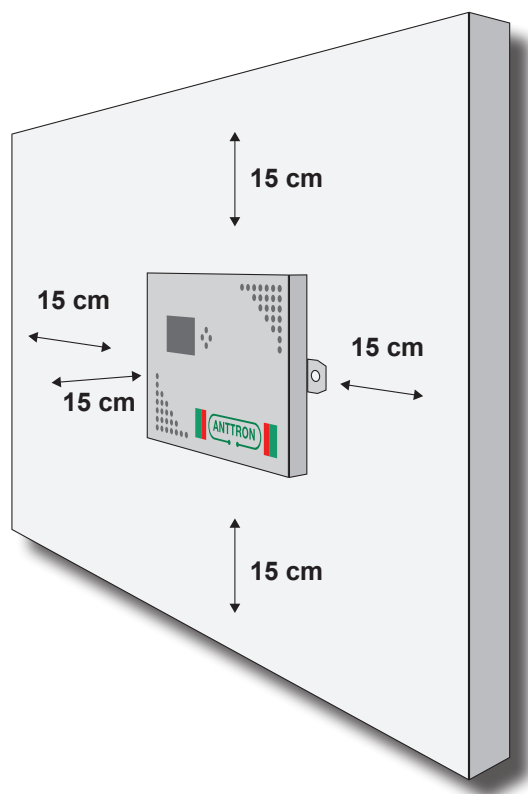


- A1** Display
- T1** SELECT
- T2** ▲ Passo in alto
- T3** ▼ Passo in basso

3 - Installazione e struttura del menu

3.1 - Installazione

Si consiglia di installare questo prodotto a parete per ottenere un raffreddamento naturale attraverso i fori di ventilazione (vedi figura). Collegate la sorgente Audio e Video all'ingresso HDMI. Se desiderate collegare più apparecchi TM xxx HD in serie oppure per miscelare un segnale terrestre da un'altra sorgente, connettere la relativa uscita all'ingresso RF del TM 160 HD. Se l'ingresso non viene adoperato è necessario chiuderlo con una resistenza 75 Ohm. Collegate l'uscita RF all'ingresso della distribuzione.



3.2 - Messa in funzione

Collegare la sorgente audio/video al modulatore utilizzando un cavo HDMI. Collegare il cavo di ingresso mix RF (se presente) ed il cavo di uscita RF.

Se l'ingresso mix RF non viene utilizzato, chiuderlo con una resistenza di terminazione a 75 Ω .

Una volta installato il modulatore ed i cavi di collegamento, collegare l'alimentatore al modulatore.

3.3 - Struttura del menu

Quando il modulatore si è avviato correttamente, sul display si leggerà ch.

Con i tasti su e giù, è possibile commutare tra ch (canale) e at (attenuazione).

Una volta selezionata l'opzione giusta, tenere premuto il tasto di selezione SELECT.

In modalità canale, il display mostrerà il canale di uscita (es.: 21).

Tenendo premuto il pulsante SELECT, agire sui pulsanti SU e GIU' per modificare il canale di uscita.

In modalità attenuazione, tenendo premuto il tasto di selezione SELECT, il display mostrerà il livello di attenuazione (es.: 00).

Tenendo premuto il pulsante SELECT, agendo sui pulsanti SU e GIU' è possibile modificare questo valore nel range 00÷15 dB.

I valori selezionati vengono salvati automaticamente nella memoria del modulatore.

Effettuate queste impostazioni, il display ritorna al suo stato di standby. Il display mostra uno o due punti.

Un punto per indicare che il modulatore viene alimentato.

Il secondo punto a destra, invece, indica che una sorgente HDMI è collegata all'unità.

4 – Programmazione attraverso PC

La programmazione del TM 160 HD può avvenire anche mediante PC utilizzando il programma dedicato TMHDIFace. Installate prima il software TMHDIFace sul Vs. PC. Il software è scaricabile dal sito www.mediasat.com. Dopo aver installato il programma, collegate il modulatore TM 160 HD mediante il cavo USB al PC e aprite il programma TMHDIFace. Sul display del TM 160 HD appare il messaggio <USB> che indica, che la programmazione avviene attraverso PC.

Sullo schermo del PC appare la finestra sottostante, attraverso la quale potete configurare il modulatore con tutti i parametri precedentemente descritti:

The screenshot shows the TMHDIFACE 3.2 (26.30) configuration window. It is divided into several sections:

- DVB-T / DVB-C:** Radio buttons for DVB-T (selected) and DVB-C. Parameters include Freq. (kHz): 474000, TS Id.: 100, Bandwidth: 8 Mhz, Const.: QAM64, Sym. Rate: 0, Mode: 2K, F.E.C.: 7/8, and Guard Int.: 1/32. A Level Att. slider is set to 0dB.
- IP:** Radio button for IP (selected). Protocol: UDP, Address: 192.168.1.12, Port: 0.
- VIDEO:** H264, HDMI, 9000 Kb/s, H264 Profile: MAIN, Allow VBR: unchecked.
- AUDIO:** MPEG1-L2, HDMI, 192 Kb/s, HDMI-PCM Volume: x1.
- Network:** Vers.: 27, Original Id.: 8442, Id.: 8442, Name: NoName, Id. LCN: EACEM.
- Service:** Id.: 1, Name: Chan A, LCN: 801, HD LCN: 0, PMT PID: 32, Video PID: 48, Audio PID: 49.
- E.I.T.:** Name: (empty), Text: (empty).

5 – Dati tecnici

Ingresso	
Ingresso Audio / Video	1 x HDMI
Risoluzione Video supportata	480p / 576p / 720p / 1080i / 1080p
Audio	50 Hz Stereo
Modulazione	
Segnale d'uscita	DVB-T
Compressione Video	MPEG 4 - H.264
Video bitrate	5 ... 15 Mb/s
Compressione audio	AAC-LC / MPEG1, Layer II
Audio bitrate	128 ... 384 kb/s
Generazione PSI/SI	PSI: PAT, PMT; SI: SDT, NIT
LCN	Sì
Vettore	2 K, 8 K
MER	> 30 dB
Intervallo di guardia	1/4, 1/8, 1/16, 1/32
FEC	1/2, 2/3, 3/4, 5/6, 7/8
Uscita	
Frequenza d'uscita	170 ... 230 MHz 470 ... 862 MHz
Livello d'uscita	> 85 dB μ V
RF Loop	Sì, attenuazione di passaggio 2 dB
Connettori	F - femmina
Generale	
Connessione USB	Per la programmazione via PC Software di programmazione su www.mediasat.com
Alimentazione	Alimentazione esterno in dotazione Ingresso: 100 - 240 V AC Uscita: 5 V DC / 2 A
Programmazione	tramite tastiera e display oppure PC
Consumo	< 10 W
Temperatura ambiente ammessa	0 ... + 45° C
Lingue software	Italiano, tedesco, inglese, francese, spagnolo, polacco
Dimensioni / Peso	150 x 130 x 35 mm / 0,45 kg

