

# RSR<sup>®</sup>

SoundSolutions

TV Soundbar/ Stereo Lautsprecher



 **Bluetooth<sup>®</sup>**

## Bedienungsanleitung



Bitte lesen Sie die Bedienungsanleitung vor Inbetriebnahme sorgfältig durch und heben Sie diese für späteren Gebrauch gut auf

## Inhalt

Sicherheitshinweise .....	2-3
Lieferumfang .....	4
Aufstellung und Wandmontage .....	5-7
Bedienelemente .....	8-10
Allgemeiner Betrieb .....	10-13
Hilfreiche Hinweise .....	13
Technische Daten .....	13-14
Entsorgung/Umweltschutz .....	15
Beanstandung .....	16
Garantie .....	17

## Sicherheitshinweise



Ein Blitzsymbol in einem Dreieck warnt den Benutzer davor, dass dieses Gerät unisolierte, elektrische Teile enthält. Die Gefahr eines Elektroschocks besteht.



Elektroschock-Gefahr – nicht öffnen!  
Außerdem: Um die Gefahr des Elektroschocks zu vermeiden, öffnen Sie das Gehäuse des Gerätes nicht. Dieses Gerät enthält im Inneren keine Bedienelemente.  
Lassen Sie Reparaturen ausschließlich von qualifiziertem Fachpersonal durchführen.



Ein Ausrufezeichen in einem Dreieck weist den Benutzer darauf hin, dass wichtige Informationen über dieses Gerät in der Bedienungsanleitung enthalten sind. Diese beziehen sich auf die Wartung, Reparatur und den Betrieb des Gerätes

Dieses Gerät ist ein Gerät der Klasse II / doppelte Isolierung. Das bedeutet, es wurde so konzipiert, dass kein geerdeter Netzanschluss notwendig ist.

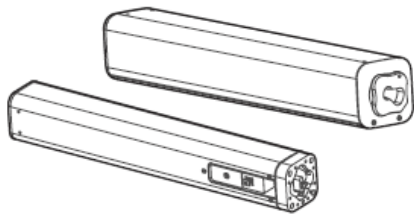
- Aus Sicherheitsgründen darf das Gehäuse des Gerätes nur von einem Fachmann entfernt werden. Im Inneren befinden sich keine Bedienelemente.
- Reparaturen dürfen nur von Elektro-Fachkräften durchgeführt werden. Unsachgemäße Reparaturen können erhebliche Gefahren bedeuten und Schäden am Gerät nach sich ziehen. Öffnen Sie auf keinen Fall das Gehäuse des Gerätes. **STROMSCHLAGEFAHR!**
- Stecken Sie den Netzstecker an eine frei zugängliche Haushaltssteckdose 230 V ~ 50 Hz.
- Wenn Sie das Gerät an- oder ausstecken, nehmen Sie immer den Netzstecker in die Hand. Ziehen Sie niemals am Netzkabel – dies kann zu Schäden am Kabel führen.
- Bei Gewitter oder längerem Nichtgebrauch, Gerät vom Stromnetz nehmen.
- Stellen Sie das Gerät auf eine stabile, erschütterungsfreie, flache Oberfläche.
- Das Gerät darf nicht zu großer Hitze oder direkter Sonneneinstrahlung ausgesetzt oder unmittelbar neben strahlungserzeugenden Geräten und Heizkörpern aufgestellt werden.
- Das Gerät sollte nicht in extremer Kälte verwendet werden.
- Das Gerät sollte ausnahmslos in trockenen Räumen betrieben werden. Verwenden Sie das Gerät nicht in Räumen neben Wasser, z.B. Badewanne, Küchenspüle, Waschbecken usw.
- Setzen Sie das Gerät keinem Schmutz oder Staub aus.
- Betreiben Sie das Gerät möglichst weit entfernt von PC, TV und Mikrowellengeräten.

- Bitte decken Sie niemals die Belüftungsöffnungen des Gerätes ab (z. B. mit Decken, Vorhänge, Zeitungen, etc.)
- Um die Belüftung des Gerätes nicht zu beeinträchtigen sollte es nicht in Kästen oder Regalen aufgestellt werden.
- Gegenstände, die mit Flüssigkeiten gefüllt sind (Vasen, Gläser, ...), dürfen nicht auf das Gerät gestellt werden.
- Stellen Sie keine brennenden Kerzen o.ä. auf das Gerät.
- Mit der Standby-Taste wird das Gerät NICHT vom Stromnetz genommen. Ziehen Sie den Netzstecker, wenn das Gerät längere Zeit nicht benutzt wird.
- Schützen Sie das Kabel. Das Kabel darf nicht getreten oder gequetscht oder zwischen zwei Gegenstände oder einer Türe eingeklemmt werden.
- Um Stolperfallen zu vermeiden, verwenden Sie keine Verlängerungskabel und achten Sie darauf, dass das Kabel des Netzadapters nicht hinunter hängt und außer Reichweite von Kindern ist
- Überprüfen Sie das Netzkabel von Zeit zu Zeit auf eventuelle Beschädigungen. Sollte das Kabel beschädigt sein, darf das Gerät nicht in Betrieb genommen werden, das Kabel muss von entsprechendem Fachpersonal ersetzt werden.
- Ziehen Sie den Netzstecker ehe Sie eine Reinigung vornehmen.
- Verwenden Sie zur Reinigung keine benzinhaltigen Reinigungsmittel, Verdünner oder Antistatik-Sprays. Verwenden Sie ein feuchtes Tuch.
- Sollten Sie Brandgeruch und/oder Rauchentwicklung bemerken, trennen Sie das Gerät von der Stromversorgung. Bringen Sie das Gerät zum Service bevor Sie es wieder benutzen.
- Batterien niemals ins Feuer werfen. EXPLOSIONSGEFAHR!
- Verbrauchte Batterien sind Sonderabfall und gehören NICHT in den Hausmüll. Geben Sie diese an geeigneten Sammelstellen ab.
- Das Gerät ist für den Betrieb in tropischen Ländern mit hoher Luftfeuchtigkeit nicht geeignet.
- Ihr Gerät befindet sich zum Schutz vor Transportschäden in einer Verpackung. Verpackungen sind Rohstoffe und somit wieder verwendungsfähig oder können dem Rohstoffkreislauf zurückgeführt werden.

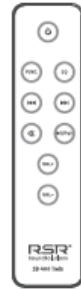
#### Kinder:

- Dieses Gerät kann von Kindern ab 8 Jahren und darüber sowie von Personen mit verringerten physischen, sensorischen oder mentalen Fähigkeiten oder Mangel an Erfahrung und Wissen benutzt werden, wenn sie beaufsichtigt oder bezüglich des sicheren Gebrauches des Gerätes unterwiesen wurden und die daraus resultierenden Gefahren verstehen. Kinder dürfen nicht mit dem Gerät spielen. Reinigung und Benutzerwartung dürfen nicht von Kindern ohne Beaufsichtigung durchgeführt werden.
- Batterien/Akkus können bei Verschlucken lebensgefährlich sein. Bewahren Sie deshalb das Gerät, die Fernbedienung und die Batterien für Kleinkinder unerreichbar auf. Wurde eine Batterie verschluckt, muss sofort medizinische Hilfe in Anspruch genommen werden.
- Halten Sie auch die Verpackungsfolien von Kindern fern. Es besteht Erstickengefahr.

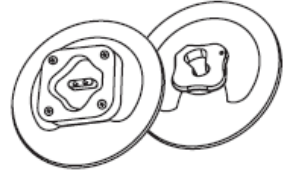
## Lieferumfang



Gerät (linkes / rechtes Teil)  
Standfüße



Fernbedienung



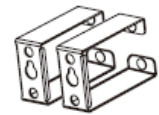
Aluminium-



Bedienungsanleitung



Netzkabel



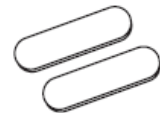
Wandhalterungen  
2 x (inkl. Schrauben)



3,5 --> 3,5 mm Audiokabel



RCA --> 3,5 mm Audiokabel



Klebe-Gummifüße  
2 x



Hinweis zum Umweltschutz

## Aufstellung und Wandmontage

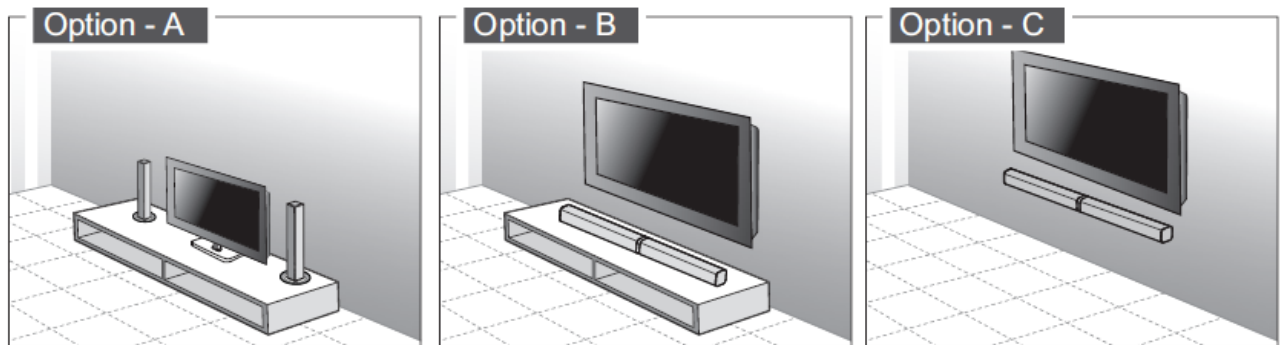
Sie haben die Möglichkeit, das Gerät als Single-Soundbar oder als Stereo-Lautsprecher zu verwenden:

Hier 3 Optionen, wie das Gerät platziert werden kann:

Option A: Als Stereo-Lautsprecher mit den mitgelieferten Aluminium Standfüßen;

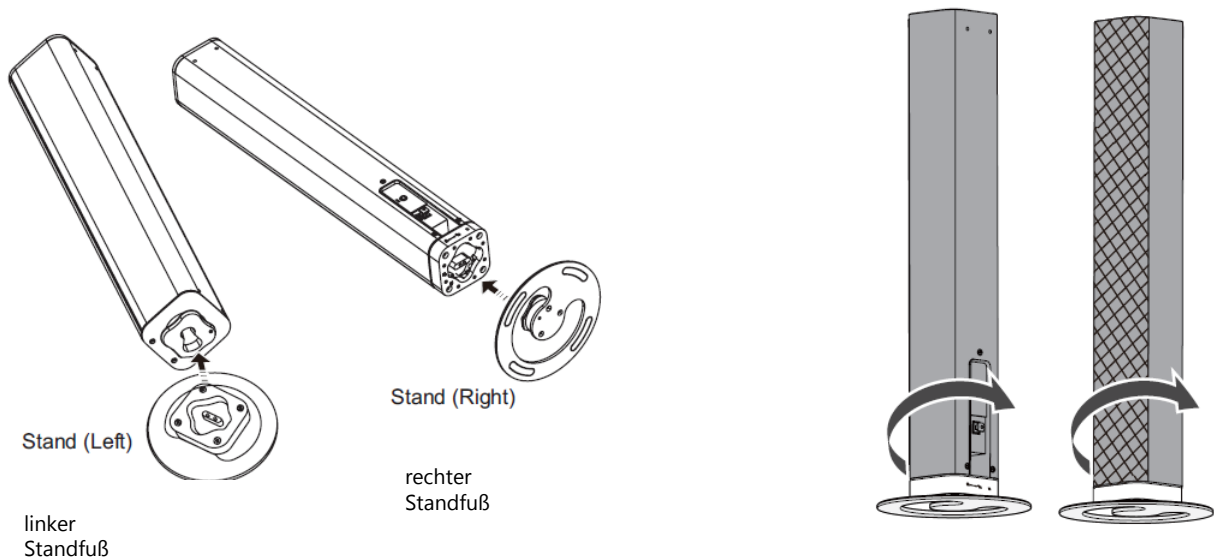
Option B: Als Soundbar mit Verwendung der mitgelieferten, rutschfesten Gummifüße;

Option C: Als Soundbar an der Wand, mit den mitgelieferten Montagevorrichtungen befestigt;



Verwendung mit Aluminium-Standfüßen (Option A):

linker/rechter Geräteteil

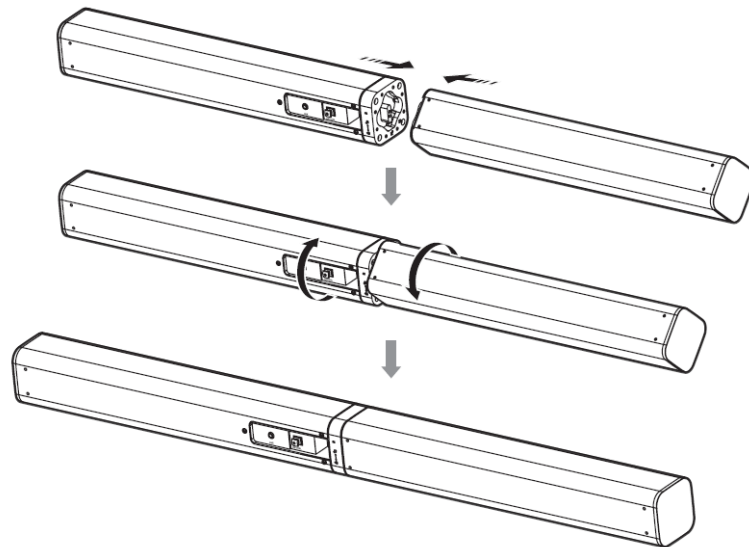


- Nehmen Sie den Aluminium-Standfuß mit dem großen Aluminium-Mittelteil für den linken Lautsprecher.
- Platzieren Sie das untere Mittelstück des Lautsprechers so, dass es in die Aussparung passt und drehen Sie gegen den Uhrzeigersinn, bis der Standfuß mit dem Gerät gleichmäßig schließt.
- Nehmen Sie den Aluminium Standfuß mit dem schwarzen Kunststoff-Mittelteil für den rechten Lautsprecher.

- Platzieren Sie das das Mittelstück des Standfußes so, dass es in die Aussparung im rechten Lautsprecher passt und drehen Sie gegen den Uhrzeigersinn, bis der Standfuß mit dem Gerät gleichmäßig schließt.

#### Verwendung als Soundbar (Option B + C):

---

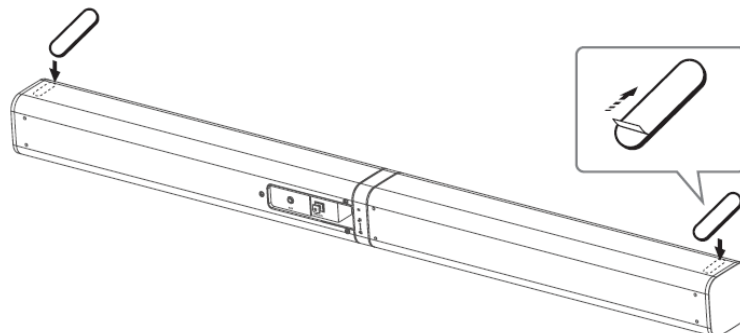


- Stecken Sie die beiden Geräteteile so zusammen, das die Mittelteile einrasten und drehen sie – wie in der Darstellung gezeigt – bis die beiden Teile gleichmäßig eingerastet sind

#### Option B – Anbringung der rutschfesten GummifüÙe:

---

Um die Oberfläche des Möbelstückes, auf welchem Sie das Gerät platzieren möchten, nicht zu zerkratzen und um das Gerät rutschsicher zu machen, kleben Sie die mitgelieferten GummifüÙe auf die Unterseite des Gerätes, wie in der Darstellung gezeigt:



- Reinigen Sie die Geräteoberfläche um sicher zu gehen, dass die Klebe-GummifüÙe gut halten.
- Drehen Sie die Unterseite nach oben.
- Ziehen Sie die GummifüÙe vom Schutzpapier.
- Kleben Sie sie wie gezeigt an.

#### Option C – Wandmontage:

---

Beachten Sie:

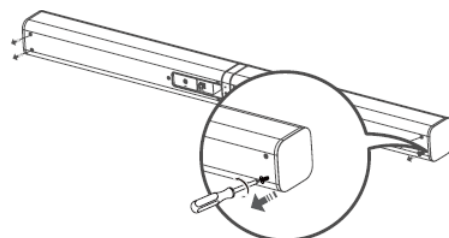
- Die Montagearbeiten müssen von einer qualifizierten Person durchgeführt werden. Unfachmännische Montage kann zu Verletzungen und Beschädigung an der Wand oder

am Gerät führen. Es ist weiters darauf zu achten, dass die in der Wand keine elektrischen Leitungen verlaufen.

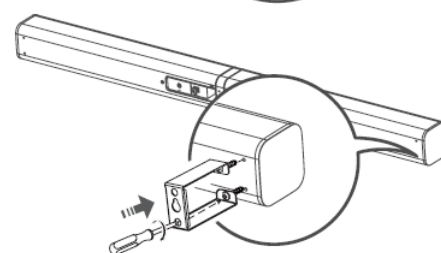
Es liegt in der Verantwortung des Monteurs, dass alle Sicherheitsvorkehrungen zur Montage getroffen wurden und dass die Stabilität der Wand zuvor überprüft wurde.

- Beachten Sie, dass zur Wandmontage Werkzeug benötigt wird, das nicht im Lieferumfang enthalten ist.
- Überdrehen Sie die Schrauben nicht!
- Heben Sie die Montageanleitung für spätere Verwendung auf.
- Verwenden Sie einen elektronischen Balkensucher, um die Wand nach passenden Stellen zum Einschrauben der Halterungen zu finden.

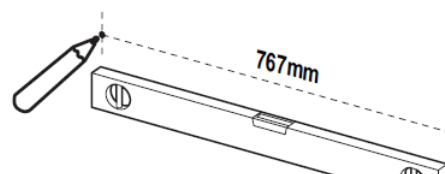
1. Drehen Sie die Schrauben rechts und links an der Rückseite des Gerätes mit einem passenden Schraubenzieher heraus.



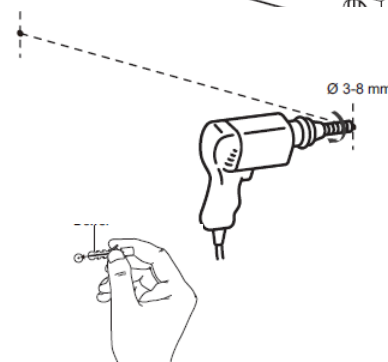
2. Halten Sie die Wandhalterungen an das Gerät und drehen Sie die zuvor entfernten Schrauben durch die Halterung wieder hinein. Achten Sie dabei darauf, dass die Mittlere Ausnehmung der Halterung mit der schmalen Seite nach oben zeigt.



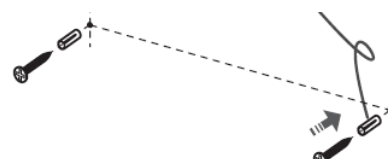
3. Markieren Sie zwei waagrechte Punkte in einem Abstand von 767 mm an der Wand,



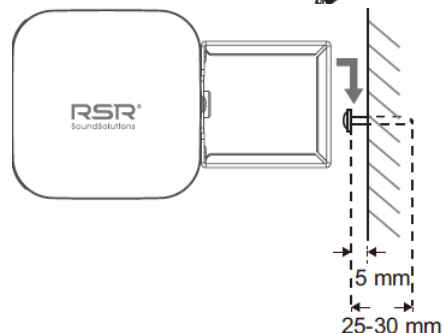
4. Bohren Sie passende Löcher in die Wand.



5. Schlagen Sie die mitgelieferten Dübel in die gebohrten Löcher  
Drehen Sie die Schrauben so ein, dass zwischen Schraubenkopf und Wand ein Abstand von ca. 5 mm bleibt.

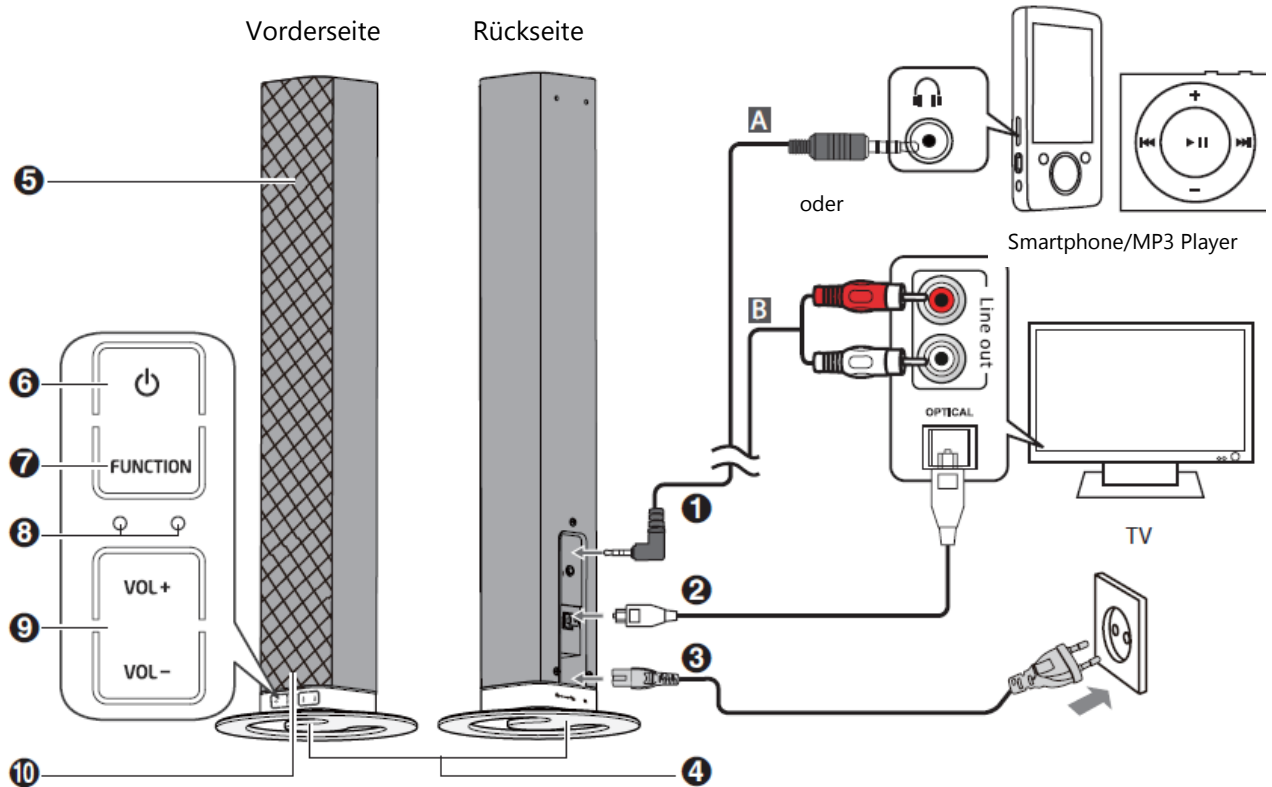


6. Schieben Sie die mittlere Öffnung der Wandhalterungen auf die Schraubenköpfe und führen Sie das Soundboard mit den Halterungen nach unten, bis es fixiert ist.



## Bedienelemente

Die Bedienteile befinden sich auf dem rechten Geräteteil:



- |   |  |
|---|--|
| <ol style="list-style-type: none"> <li>1. AUX-Anschluss</li> <li>2. OPTICAL</li> <li>3. AC ~</li> <li>4. Aluminium-Standfüße</li> <li>5. Lautsprecher</li> <li>6.  Einschalttaste (Standby)</li> <li>7. FUNCTION Funktionswahltaaste</li> <li>8. LED Funktionsanzeige</li> <li>9. VOL+ / VOL - Lautstärke lauter/ leiser</li> <li>10. FernbedienungsSENSOR</li> </ol> | <p>A: Verwenden Sie das mitgelieferte 3,5 --&gt; 3,5 mm Audiokabel, um ein externes Audiogerät (Kopfhöreranschluss) anzuschließen.</p> <p>B: Verwenden Sie das mitgelieferte RCA --&gt; 3,5 mm Audiokabel, um den Audio-Ausgang eines TV-Gerätes zu verbinden.</p> <p>Verwenden Sie ein optisches Verbindungskabel (nicht im Lieferumfang enthalten) und verbinden Sie Ihr TV-Gerät, Spielkonsole usw. mit diesem Eingang. Es werden die Audio-Signale digital übertragen.</p> |
|---|--|

### LED Licht Anzeigen:

- Rotes LED Licht leuchtet: Gerät befindet sich im Standby-Modus

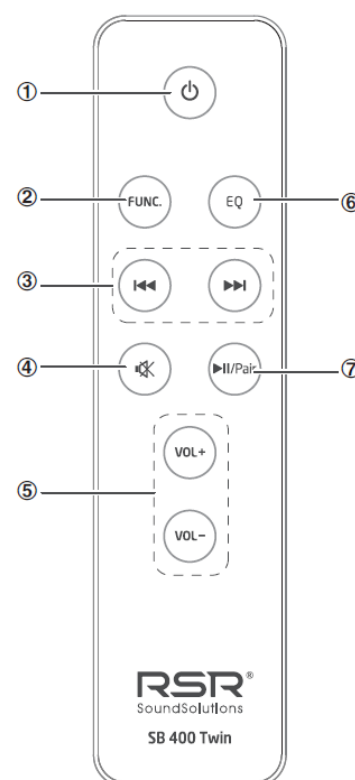


- Grünes LED Licht leuchtet: Gerät befindet sich im AUX-Modus
- Blaues LED Licht leuchtet: Gerät befindet sich im Bluetooth Modus
  - o kein verbundenes Gerät im Bluetooth-Modus: das blaue LED Licht blinkt langsam
  - o mit einem Gerät verbunden im Bluetooth-Modus: das blaue LED Licht blinkt schnell
- Oranges LED Licht leuchtet: Gerät befindet sich im OPTICAL Modus
- Bei Regelung der Lautstärke oder Einstellen des Soundeffektes, blinkt das LED Licht schnell.

### Fernbedienung:

---

- |    |            |   |
|----|------------|---|
| 1. | ⏻          | Zum Ein- und Ausschalten des Gerätes (Standby-Modus).   |
| 2. | FUNC.      | Funktionsauswahl  |
| 3. | ◀◀, ▶▶     | Bluetooth-Modus: Skip zu vorherigem/nächsten Titel;   |
| 4. | 🔇          | Stummschaltung ein/aus  |
| 5. | VOL + / -  | Lautstärke lauter / leiser  |
| 6. | EQ         | voreingestellte Klangbilder abrufen (Equalizer)   |
| 7. | ▶   / PAIR | Bluetooth-Modus: Wiedergabe-/Pauseknopf<br>Zum Bluetooth-Koppeln bzw. zum Auflösen einer bestehenden Bluetooth-Koppelung. |



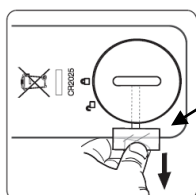
### Einstellen der Fernbedienung:

---

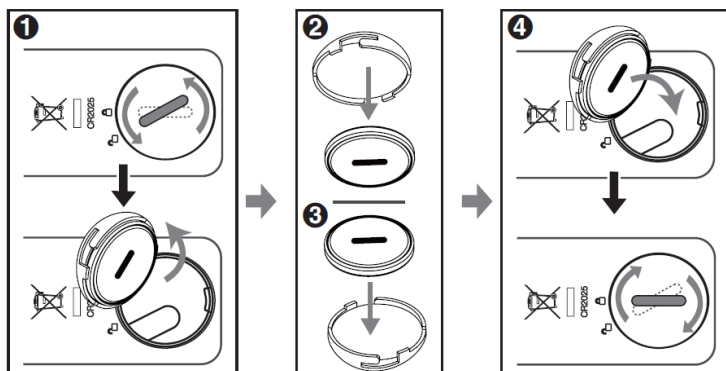
- Die Reichweite der Fernbedienung beträgt ca. 6 m.
- Gegenstände zwischen Fernbedienung und Fernbedienungssensor können die Effektivität beeinträchtigen.
- Wird die Fernbedienung in der Nähe von anderen Geräten mit Infrarotsensor verwendet, kann die Funktionalität beeinträchtigt werden.

### Batterie ein-/ersetzen:

---



Entfernen Sie die Schutzfolie auf der Hinterseite der Fernbedienung.



1. Entfernen Sie die Abdeckung des Batteriefaches, indem Sie sie gegen den Uhrzeigersinn drehen (Abb. 1).
2. Entfernen Sie die alte Batterie, die sich im Deckel eingesetzt befindet (Abb.2).
3. Platzieren Sie die neue CR2025 Batterie und achten Sie auf die richtige Polarität (+/-) (Abb3).
4. Platzieren Sie den Batteriedeckel wieder in der Fernbedienung, indem Sie diesen im Uhrzeigersinn wieder zu drehen (Abb. 4).

### Vorsichtsmaßnahmen in Bezug auf Batterien:

- Wenn die Fernbedienung für längere Zeit nicht verwendet wird, entfernen Sie die Batterie, um Schäden durch ein Auslaufen der Batterie zu vermeiden.
- Sollte es trotzdem vorkommen, dass die Batterie ausläuft, wischen Sie die ausgelaufene Flüssigkeit vorsichtig mit einem Tuch ab und legen Sie eine neue Batterie ein.
- Wechseln Sie die Batterie rechtzeitig (wenn die Funktion der Fernbedienung nachlässt).
- Verwenden Sie keine anderen Batterien als angegeben.
- Batterien dürfen nicht erhitzt oder zerlegt werden. Werfen Sie Batterien niemals in Feuer oder Wasser!
- Versuchen Sie niemals, Batterien wieder aufzuladen, die dafür nicht geeignet sind (Angabe des Herstellers!).
- Verbrauchte Batterien gehören nicht in den Hausmüll. Entsorgen Sie diese an entsprechenden Sammelstellen.

## Allgemeiner Betrieb

### Energiesparmodus:

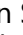
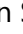
Das Gerät ist mit einem automatischen Abschaltmechanismus ausgestattet:

Wenn in Bluetooth-, AUX-, MP3 LINK-, OPTICAL-Funktion 15 Minuten kein Signal an die Lautsprecher gesendet wird, schaltet das Gerät automatisch auf Stromsparmodes / Standby.

Wenn das Gerät für längere Zeit nicht verwendet wird, sollte es komplett vom Netz getrennt werden, um Energie zu sparen.

## **Standby/ON**

Wenn das erste Mal die Lautsprecher verbinden, befindet sich das Gerät im Standby-Modus.



- Drücken Sie kurz auf die Taste  auf dem Gerät oder der Fernbedienung um das Gerät einzuschalten.
- Drücken Sie kurz die  Taste erneut am Gerät oder der Fernbedienung, befindet sich das Gerät wieder im Standby-Modus. Die Betriebsanzeige leuchtet rot.
- Entfernen Sie den Netzstecker von der Steckdose, um das Gerät ganz auszuschalten.

## **Wählbare Modi:**

Drücken Sie die FUNCTION Taste am Gerät oder die FUNC Taste auf der Fernbedienung wiederholt, um zwischen den Modi AUX, OPTICAL oder BLUETOOTH wählen zu können.

- Im AUX Modus leuchtet ein grünes LED Licht.
- Im OPTICAL Modus leuchtet ein oranges LED Licht.
- Im Bluetooth Modus leuchtet ein blaues LED Licht.

## **Regelung der Lautstärke:**

- Drücken Sie die die VOL +/- Taste am Gerät oder auf der Fernbedienung um die Lautstärke zu regeln.
- Möchten Sie den Ton ganz ausschalten drücken Sie die  Taste auf der Fernbedienung. Drücken Sie die  Taste erneut oder die VOL +/- Taste auf der Fernbedienung um den Ton wieder einzuschalten.
- Während Sie die Lautstärke mit den dementsprechenden Tasten regeln, blinkt das LED Licht schnell.
- Erreicht die Lautstärke das Maximum und Sie drücken erneut die VOL + Taste, blinkt das LED Licht langsam. Erreicht die Lautstärke das Minimum und Sie drücken erneut die VOL – Taste, wechselt das LED Licht auch auf langsames blinken.

## **Soundeffekt wählen:**

Drücken Sie die EQ Taste auf der Fernbedienung um zwischen folgenden Soundeffekten wählen zu können: MOVIE (empfehlenswert wenn Sie Filme ansehen) oder MUSIC (empfehlenswert wenn Sie Musik hören), das LED Licht blinkt während der Auswahl schnell.

- Befinden Sie sich im OPTICAL oder AUX Modus, wird automatisch der MOVIE Soundeffekt gewählt. Drücken Sie die EQ Taste auf der Fernbedienung um den MUSIC Soundeffekt zu wählen.
- Befinden Sie sich im BLUETOOTH Modus, wird automatisch der MUSIC Soundeffekt gewählt. Drücken sie die EQ Taste auf der Fernbedienung um den MOVIE Soundeffekt zu wählen.

## **Abspielen im AUX / OPTICAL Modus:**

---

1. Stellen Sie sicher, dass die Lautsprecher mit einem TV oder einem Audio Gerät verbunden sind.
2. Schalten Sie das Gerät ein indem Sie die Taste  $\phi$  am Gerät oder der Fernbedienung drücken. Drücken Sie die FUNCTION Taste wiederholt am Gerät oder die FUNC Taste auf der Fernbedienung um den AUX Modus oder OPTICAL Modus zu wählen.
3. Bedienen Sie die Wiedergabefunktion direkt über Ihr Audiogerät.
4. Drücken Sie die VOL +/- Taste am Gerät oder der Fernbedienung um die Lautstärke zu regeln.

### **Musik Abspielen im Bluetooth Modus:**

---

Sie können Ihr Smartphone etc. mit den Lautsprechern über Bluetooth verbinden und Musik hören.

#### Verbinden der Lautsprecher mit Bluetooth fähigen Geräten:

Hinweis:

- Die Reichweite der Bluetooth Verbindung von Ihrem Smartphone beträgt ca. 8 Meter (ohne das irgendeine Gegenstände dazwischen stehen und eventuell die Verbindung stören könnten)
- Die Kompatibilität mit allen Bluetooth-Geräten ist nicht gewährleistet.
- Ist die Signalstärke zwischen Ihrem Bluetooth Gerät und den SB 400 Twin schwach, kann es sein, dass die Verbindung unterbrochen wird. Ist dies der Fall, wird die Verbindung jedoch automatisch nach ein paar Sekunden wieder hergestellt.

1. Schalten Sie das Gerät ein indem Sie die Taste  $\phi$  am Gerät oder der Fernbedienung drücken. Drücken Sie die FUNCTION Taste wiederholt am Gerät oder die FUNC Taste auf der Fernbedienung um den Bluetooth Modus zu wählen. Die LED Anzeige blinkt zweimal.
2. Das Gerät befindet sich jetzt im Verbindungsmodus bzw. Suchmodus. Sie können jedoch auch auf der Fernbedienung die ►II / PAIR Taste drücken um in den Verbindungs- bzw. Suchmodus zu gelangen.
3. Schalten Sie die Bluetooth Funktion auch auf Ihrem mobilen Gerät (z.B. Smartphone etc.) ein und starten Sie die Suche nach „SB 400 Twin“.
4. Wählen Sie „SB 400 Twin“ auf Ihrem mobilen Gerät aus. Am Lautsprecher blinkt das LED Licht einige Male langsam auf, wenn die Verbindung erfolgreich war.
5. Um die Bluetooth Verbindung zu beenden, wählen Sie am Lautsprecher einen andern Modus oder beenden Sie die Verbindung über Ihr mobiles Gerät.

### **Hilfreiche Tipps:**

- Werden Sie bei der Verbindung nach einem Passwort gefragt, geben Sie „0000“ ein.
- Wollen Sie eine bestehende Verbindung unterbrechen, drücken und halten Sie die ►II / PAIR Taste auf der Fernbedienung, die Verbindung wird unterbrochen.
- Wird innerhalb von 2 min im Bluetooth Modus kein Gerät mit den Lautsprechern verbunden, wird die letzte Verbindung mit dem letzten Gerät wiederhergestellt.
- Die Bluetooth-Verbindung wird unterbrochen, wenn Sie sich mit Ihrem Bluetooth-Gerät weiter als 8 Meter von den Lautsprechern entfernen. Wenn dies der Fall ist, platzieren Sie Ihr Bluetooth-Gerät wieder innerhalb dieser 8 m und vergewissern Sie sich, dass die Bluetooth-Verbindung noch besteht.  
Ist das Gerät nicht mehr mit den Lautsprechern verbunden, folgen Sie den oben genannten Schritten um die Verbindung wieder herzustellen.

## Abspielen von Musik:

Unterstützt Ihr Bluetooth-Gerät das "Audio Video Remote Control Profile" (A2DP) können Sie die Musik, die auf Ihrem Gerät gespeichert ist über die Lautsprecher abspielen.

Unterstützt Ihr Bluetooth Gerät auch das "Audio Video Remote Control Profile" (AVRCP), können Sie das Abspielen (z.B. nächster Titel, Pause etc.) der Musik auch über die Fernbedienung der Lautsprecher regeln.

- Verbinden Sie Ihr Gerät mit dem SB 400 Twin.
- Spielen Sie die Musik über Ihr Gerät ab (wenn Ihr Gerät A2DP unterstützt).
- Sie können auch die Fernbedienung des SB 400 Twin benutzen um die Wiedergabe zu starten (wenn Ihr Gerät AVRCP unterstützt).  
Für die Pause/Play Funktion drücken Sie die ►|| / PAIR Taste auf der Fernbedienung.  
Um einen Track zu überspringen drücken Sie die |◀◀, ▶▶| Taste auf der Fernbedienung.

## Hilfreiche Hinweise

Um eine einwandfreie Funktion und eine lange Lebensdauer der Lautsprecher zu gewährleisten, dürfen Reparaturen am Gerät niemals selbst durchgeführt werden. Sollte es zu Fehlfunktionen kommen, bringen Sie das Gerät in eine autorisierte Fachwerkstätte. Zuvor ist es jedoch ratsam, nachstehende Punkte zu überprüfen:

Keine Funktion:

- Vergewissern Sie sich, dass das Netzkabel richtig angesteckt ist und dass die verwendete Steckdose nicht kaputt ist.
- Kontrollieren Sie, ob das Gerät eingeschaltet ist.
- Drücken Sie die ⏻ Taste am Gerät oder der Fernbedienung um das Gerät einzuschalten.

Fernbedienung funktioniert nicht:

- Verringern Sie die Entfernung zwischen Gerät und Fernbedienung.
- Beachten Sie den Funktionswinkel – richten Sie die Fernbedienung direkt auf den Sensor am Gerät.
- Kontrollieren Sie, ob die Batterie noch funktionstüchtig ist und legen Sie, falls notwendig, eine neue Batterie ein.

Keine Reaktion des Gerätes:

- Ziehen Sie den Netzstecker und stecken Sie ihn erneut ein. Schalten Sie das Gerät nochmals ein.

Ich kann den Namen des Lautsprechers auf meinem Bluetooth-Gerät nicht finden:

- Vergewissern Sie sich, dass die Bluetooth- Funktion auf Ihrem Bluetooth-Gerät wirklich aktiviert ist und versuchen Sie es noch einmal.

## Technische Daten

### Allgemein:

Stromversorgung:	AC 220-240V ~ 50 Hz
Stromverbrauch:	20 W
Ausgangsleistung:	2 x 20 W rms
Klirrfaktor:	1 % (1 KHz, 1W)
Audio-Eingangssensibilität:	700 mV

### Bluetooth:

Version:	V2.1 EDR
Profile:	A2DP: „Advanced Audio Distribution Profile“: kabellose Stereo-Audioübertragung; AVRCP: „Audio Video Remote Control Profile“: kabellose Audio- und Videowiedergabekontrolle;

### Fernbedienung:

Reichweite:	ca. 6 m
Batterie:	1 x Lithium Zelle CR 2025 / 3V

### Lautsprecher:

Impedanz:	2 x 8 $\Omega$
-----------	----------------

### Gerätemaße:

B/T/H:	800 x 62 x 60 mm (ohne Füße)
B/T/H:	415 x 130 / 130 mm (auf Aluminium Füßen)



Technische Änderungen vorbehalten!

## Entsorgung – Hinweise zum Umweltschutz



Dieses Produkt darf am Ende seiner Lebensdauer nicht über den normalen Haushaltsabfall entsorgt werden, sondern muss an einem Sammelpunkt für das Recycling von elektrischen und elektronischen Geräten abgegeben werden. Das Symbol auf dem Produkt, in der Gebrauchsanleitung oder auf der Verpackung weist darauf hin.

Die Werkstoffe sind gemäß ihrer Kennzeichnung wieder verwertbar. Mit der Wiederverwendung, der stofflichen Verwertung oder anderen Formen der Verwertung von Altgeräten, leisten Sie einen wichtigen Beitrag zum Schutze unserer Umwelt.

Bitte fragen Sie bei Ihrer Gemeindeverwaltung nach der zuständigen Entsorgungsstelle.